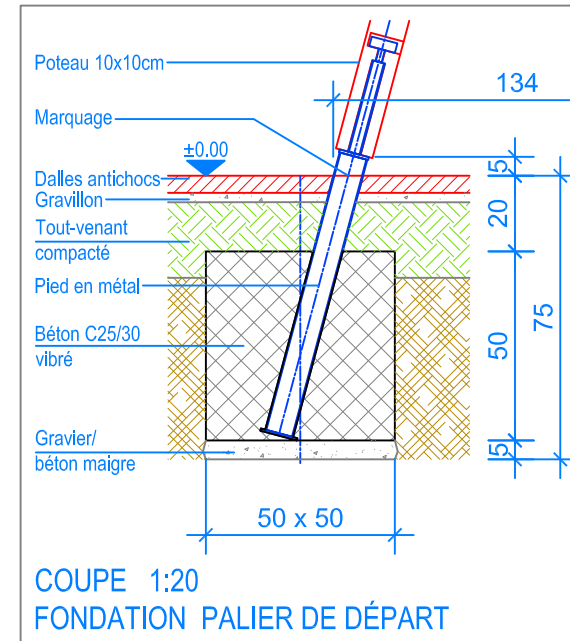
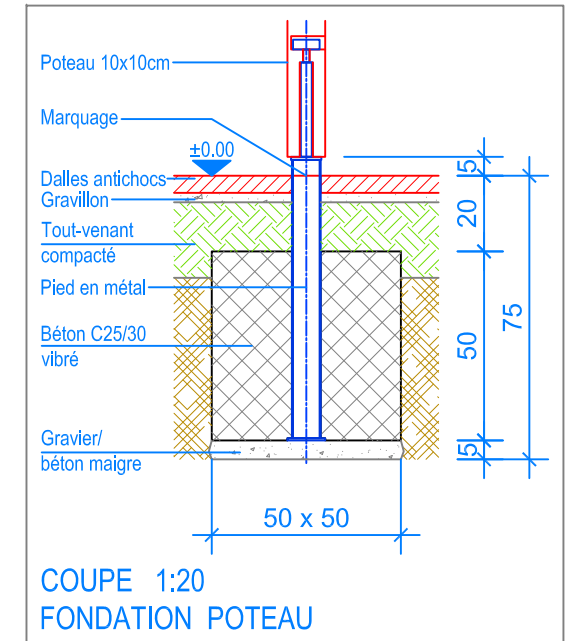


PLAN 1:50

— Limite minimale avec dalles antichocs
 - - - Espace de chute



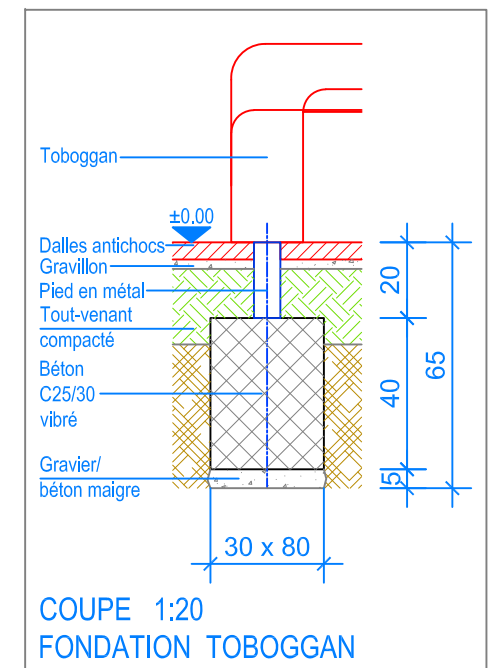
COUPE 1:20
FONDATION PALIER DE DÉPART



COUPE 1:20
FONDATION POTEAU

INSTRUCTIONS DE MONTAGE:

1. Creuser 4 trous de 50 x 50 x 75 cm (palier de départ) et 80 x 30 x 65 cm (toboggan) et remblayer le fond avec du gravier / béton maigre, épaisseur env. 5 cm.
2. Poser le palier de départ dans les trous (marquage pied en métal = OK terrain).
3. Bétonner les fondations avec du béton C25/30 vibré jusqu'à -20 cm du niveau fini du terrain.
4. Laisser le béton prendre.
5. Creuser 2 trous Ø10 mm sur la fondation du toboggan.
6. Fixer le toboggan au palier de départ et sur les fondations.

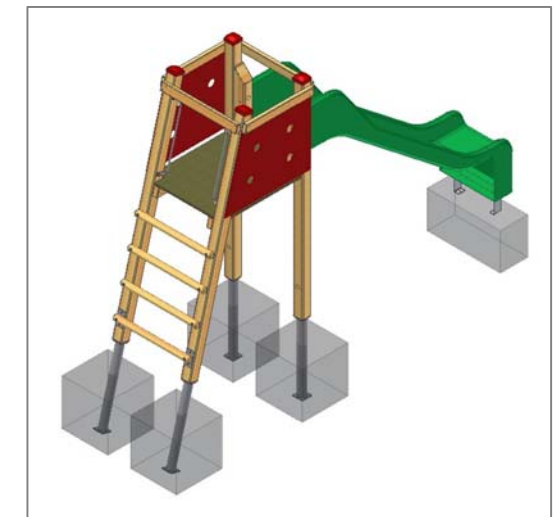


COUPE 1:20
FONDATION TOBOGGAN

Après une à deux semaines de jeu, vérifier à nouveau tous les vis et raccords et les resserrer si nécessaire.

CHECK-LIST MATERIEL LIVRE:

- Palier de départ prémonté, hauteur 140 cm
- Toboggan en matière synthétique (longueur toboggan: 290 cm) avec pieds en métal prémontés
- Vis de fixation pour le toboggan



Fuchs Thun AG
 Tempelstrasse 11, CH-3608 Thun
 Tel. 033 334 30 00
 Internet: www.fuchsthun.ch
 E-Mail: info@fuchsthun.ch
 Conseil et vente Suisse romande
 Tél. 079 314 64 50

Objekt: Instructions de montage dalles antichocs:
 2.04.15 Toboggan avec espalier, HP = +140 cm

Dat.: 08.03.2011	Rev.: 20.08.2018 - MT	PLNr.: 2.04.15
Gez.: C. Oeschger	Rev.: 12.02.2024 - MT	Mst.: 1:50 / 1:20