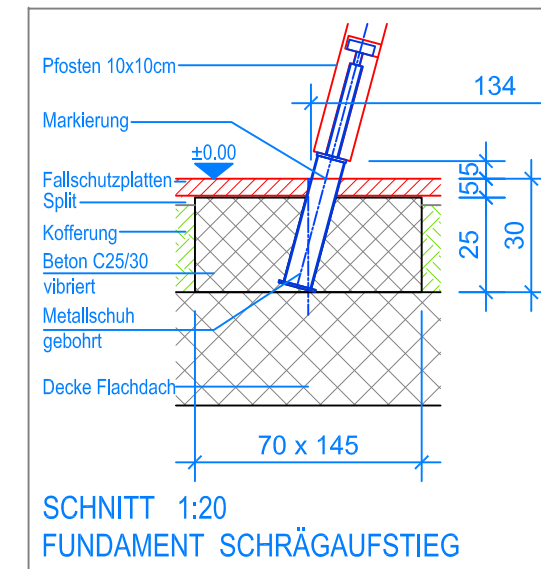
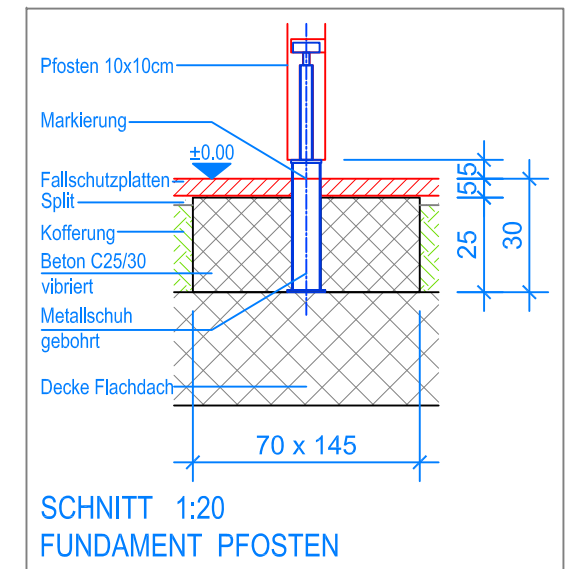


GRUNDRISS 1:50

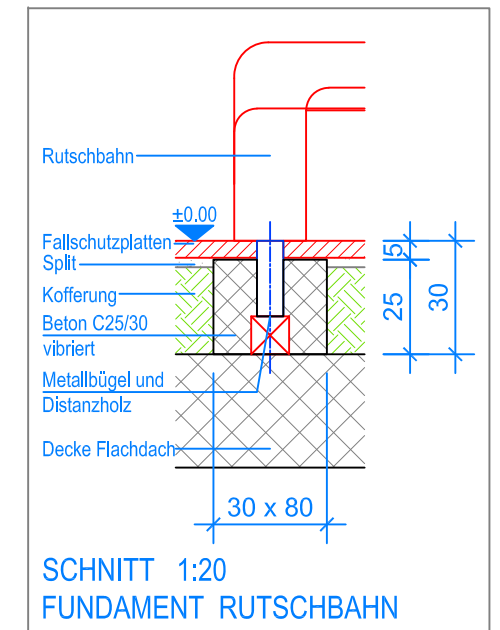
- Aussenkante Fallschutzplatten
- - - Fallraum



SCHNITT 1:20  
FUNDAMENT SCHRÄGAUFSTIEG



SCHNITT 1:20  
FUNDAMENT PFOSTEN

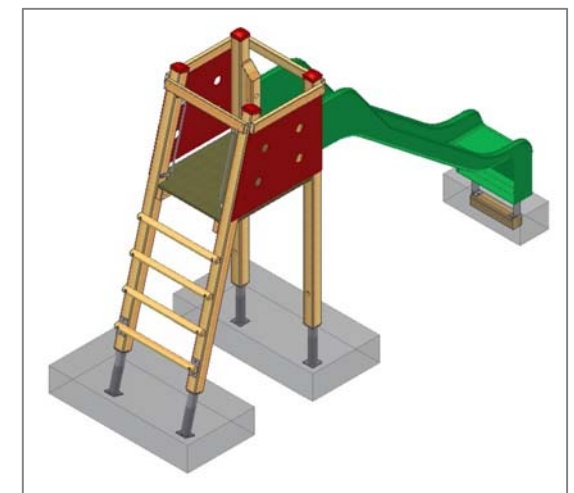


SCHNITT 1:20  
FUNDAMENT RUTSCHBAHN

**MONTAGEANLEITUNG:**

1. Aushub 145 x 70 x 30cm (2x) für Fundamente Pfosten / Schrägaufstieg und 80 x 30 x 30 cm für Fundament Rutschbahn erstellen.
2. Vormontierten Schrägaufstieg in den Aushub stellen (Markierung an Metallschuh = OK Terrain).
3. Rutschbahn an Schrägaufstieg montieren.
4. Beton (C25/30 vibriert) einfüllen, OK Beton 5 cm unter fertig Terrain.
5. Beton abbinden lassen, danach Transportlatten entfernen.

Nach einer bis zwei Wochen Spielbetrieb alle Verschraubungen und Verbindungen nochmals überprüfen und wenn nötig nachziehen.



**LIEFER-CHECKLISTE:**

- Schrägaufstieg vormontiert, PH = +140 cm
- Kunststoffrutschbahn (Rutschlänge: 290 cm) mit vormontiertem Metallbügel
- Befestigungsschrauben für die Rutschbahn

**Fuchs Thun AG**  
 Tempelstrasse 11, CH-3608 Thun  
 Tel. 033 334 30 00  
 Internet: www.fuchsthun.ch  
 E-Mail: info@fuchsthun.ch  
 Consell et vente Suisse romande  
 Tél. 079 314 64 50

Objekt: Montageanleitung Fallschutzplatten, Flachdach:  
 2.04.15 Rutschbahn mit Schrägaufstieg, PH = +140 cm

Dat.: 08.03.2011	Rev.: 20.08.2018 - MT	PLNr.: 2.04.15
Gez.: C. Oeschger	Rev.: 12.02.2024 - MT	Mst.: 1:50 / 1:20