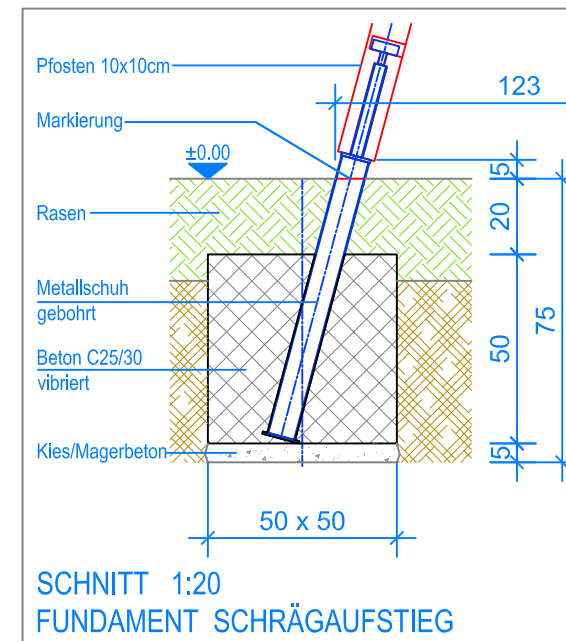
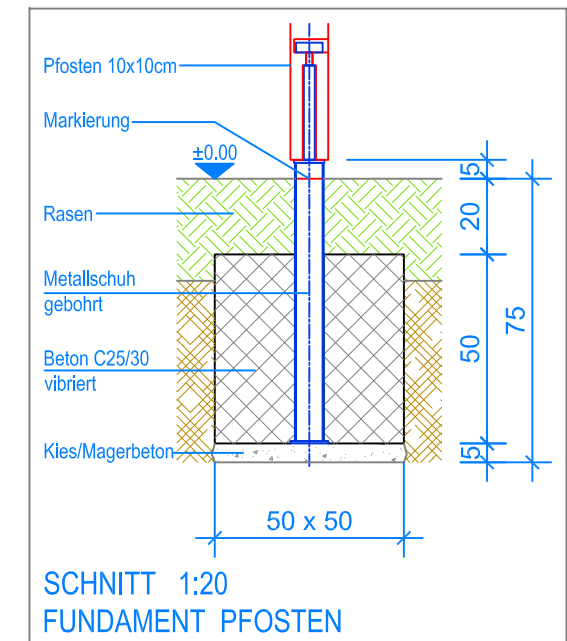


GRUNDRISS 1:50

----- Fallraum



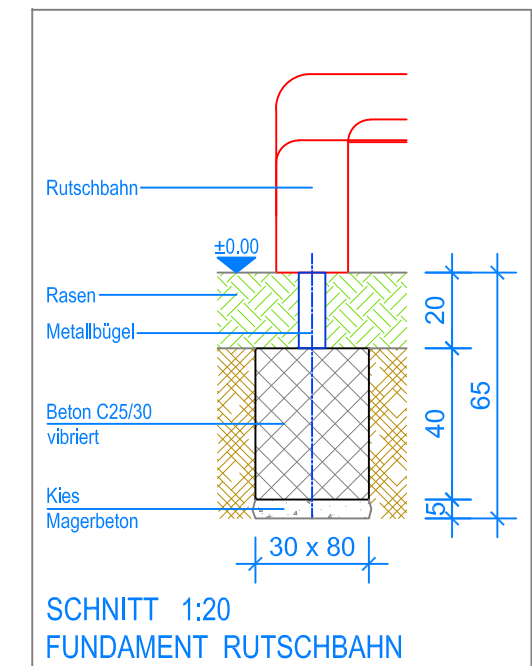
SCHNITT 1:20
FUNDAMENT SCHRÄGAUFSTIEG



SCHNITT 1:20
FUNDAMENT PFOSTEN

MONTAGEANLEITUNG:

1. Aushub 50 x 50 x 75 cm (4x) für Fundamente Pfosten / Schrägaufstieg und 80 x 30 x 65 cm für Fundament Rutschbahn erstellen und je ca. 5 cm Kies / Magerbeton einbringen.
2. Vormontierten Schrägaufstieg in den Aushub stellen (Markierung am Metallschuh = OK Terrain).
3. Beton (C25/30 vibriert) einfüllen, OK Beton 20 cm unter fertig Terrain.
4. Beton abbinden lassen, danach Transportlatten entfernen.
5. In Rutschbahn-Fundament 2 Löcher \varnothing 10 mm bohren (Lochabstand siehe Metallbügel).
6. Rutschbahn an Schrägaufstieg schrauben, sowie auf Fundament montieren.



SCHNITT 1:20
FUNDAMENT RUTSCHBAHN

Nach einer bis zwei Wochen Spielbetrieb alle Verschraubungen und Verbindungen nochmals überprüfen und wenn nötig nachziehen.

LIEFER-CHECKLISTE:

- Schrägaufstieg vormontiert, PH = +100 cm
- Kunststoffrutschbahn (Rutschlänge: 250 cm) mit vormontiertem Metallbügel
- Befestigungsschrauben für die Rutschbahn

