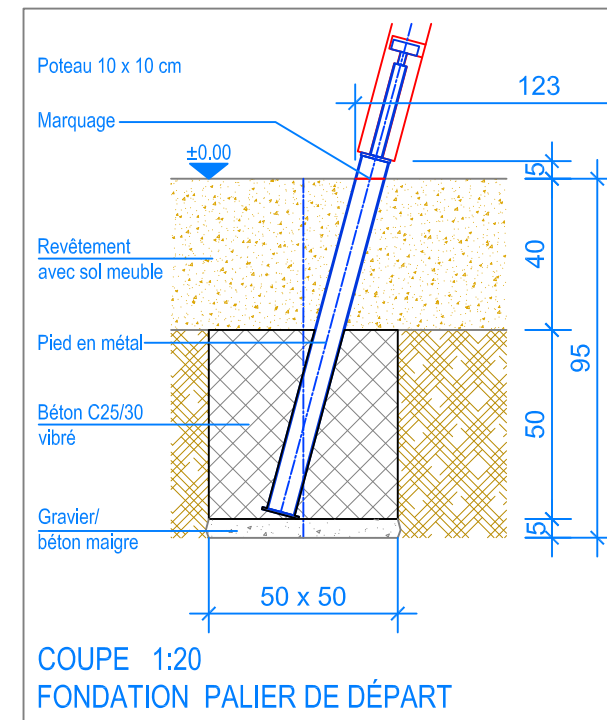
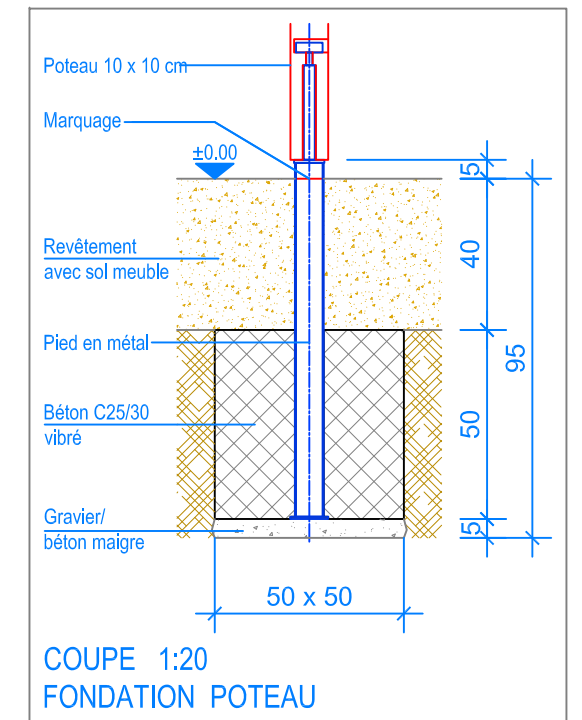


PLAN 1:50

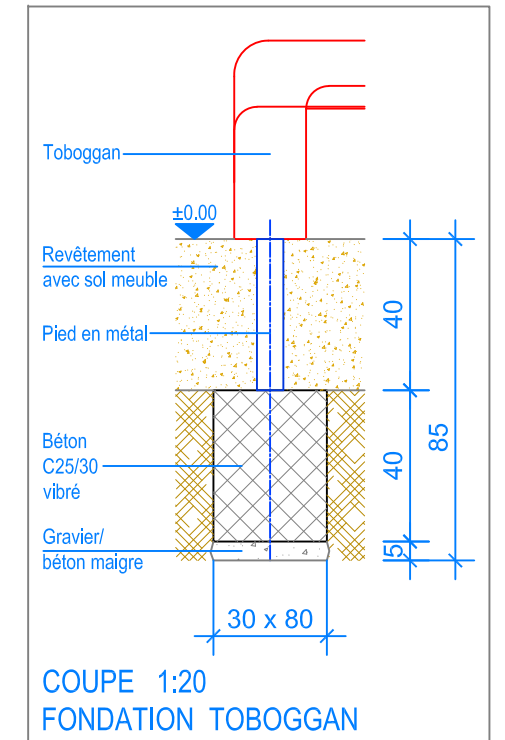
— Limite minimale revêtement avec sol meuble
 - - - Espace de chute



COUPE 1:20
FONDATION PALIER DE DÉPART



COUPE 1:20
FONDATION POTEAU



COUPE 1:20
FONDATION TOBOGGAN

INSTRUCTIONS DE MONTAGE:

1. Creuser 4 trous de 50 x 50 x 95 cm (palier départ) et 80 x 30 x 85 cm (toboggan) et remblayer le fond avec du gravier / béton maigre, épaisseur env. 5 cm.
2. Poser le palier de départ dans les trous (marquage pied en métal = OK terrain)
3. Bétonner les fondations avec du béton C25/30 vibré jusqu'à -40 cm du niveau fini du terrain.
4. Laisser le béton prendre.
5. Creuser 2 trous Ø10 mm sur la fondation du toboggan.
6. Fixer le toboggan au palier de départ et sur les fondations.

Après une à deux semaines de jeu, vérifier à nouveau tous les vis et raccords et les resserrer si nécessaire.

CHECK-LIST MATERIEL LIVRE:

- Palier de départ prémonté, hauteur 100 cm
- Toboggan en matière synthétique (longueur toboggan: 250 cm) avec pieds en métal prémontés
- Vis de fixation pour le toboggan

