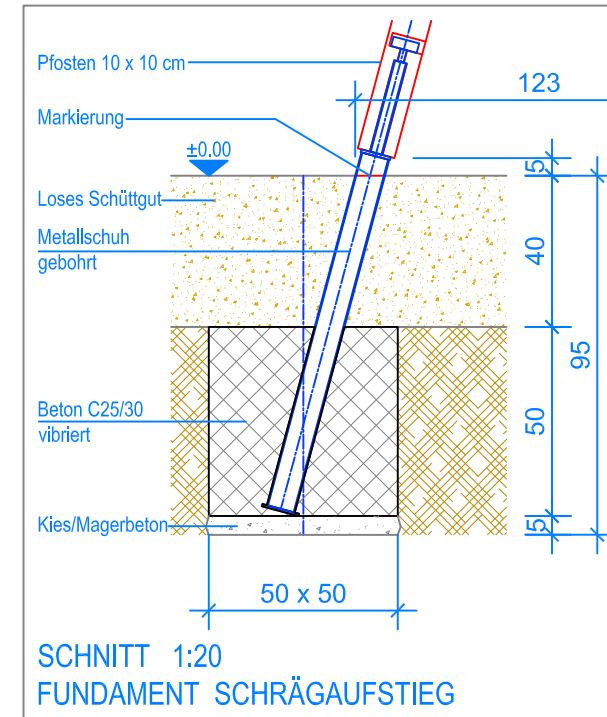
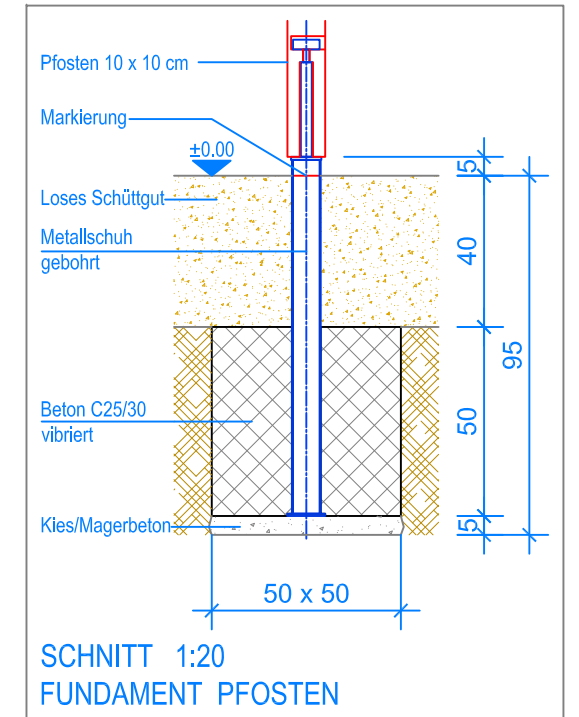


GRUNDRISS 1:50

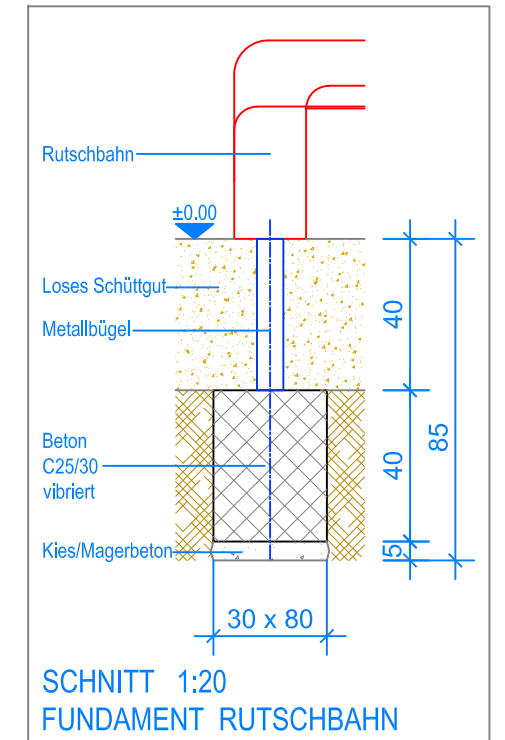
- Aussenkante loses Schüttgut
- - - Fallraum



SCHNITT 1:20
FUNDAMENT SCHRÄGAUFSTIEG



SCHNITT 1:20
FUNDAMENT PFOSTEN



SCHNITT 1:20
FUNDAMENT RUTSCHBAHN

MONTAGEANLEITUNG:


1. Aushub 50 x 50 x 95 cm (4x) für Fundamente Schrägaufstieg und 80 x 30 x 85 cm für Fundament Rutschbahn erstellen und je ca. 5 cm Kies / Magerbeton einbringen.
2. Vormontierten Schrägaufstieg in den Aushub stellen (Markierung an Metallschuh = OK Terrain).
3. Beton (C25/30 vibriert) einfüllen, OK Beton 40 cm unter fertig Terrain.
4. Beton abbinden lassen, danach Transportlatten entfernen.
5. In Rutschbahn-Fundament 2 Löcher \varnothing 10 mm bohren (Lochabstand siehe Metallbügel)
6. Rutschbahn an Schrägaufstieg schrauben, sowie auf Fundament montieren.

Nach einer bis zwei Wochen Spielbetrieb alle Verschraubungen und Verbindungen nochmals überprüfen und wenn nötig nachziehen.

LIEFER-CHECKLISTE:

- Schrägaufstieg vormontiert, PH = +100 cm
- Kunststoffrutschbahn (Rutschlänge: 250 cm) mit vormontiertem Metallbügel
- Befestigungsschrauben für die Rutschbahn



 Fuchs Thun AG Tempelstrasse 11, CH-3608 Thun Tel. 033 334 30 00 Internet: www.fuchsthun.ch E-Mail: info@fuchsthun.ch Conseil et vente Suisse romande Tél. 079 314 64 50	Objekt: Montageanleitung loses Schüttgut: 2.04.12 Rutschbahn mit Schrägaufstieg, PH = +100 cm		
	Dat.: 05.12.2011	Rev.: 20.08.2018 - MT	PLNr.: 2.04.12
	Gez.: C. Oeschger	Rev.: 12.02.2024 - MT	Mst.: 1:50 / 1:20