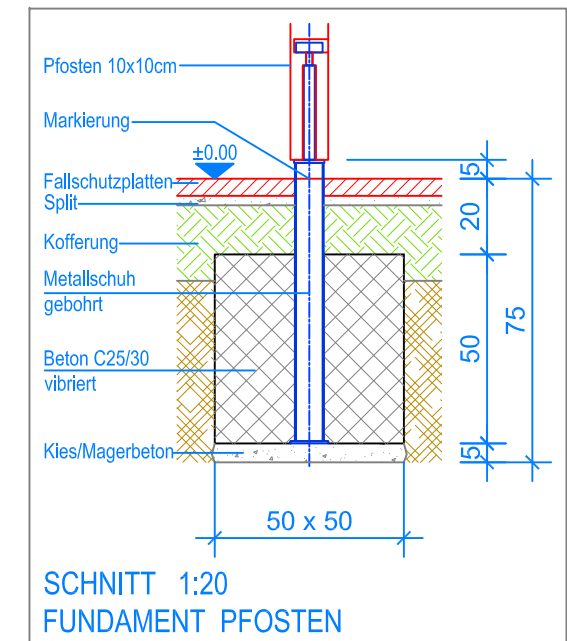
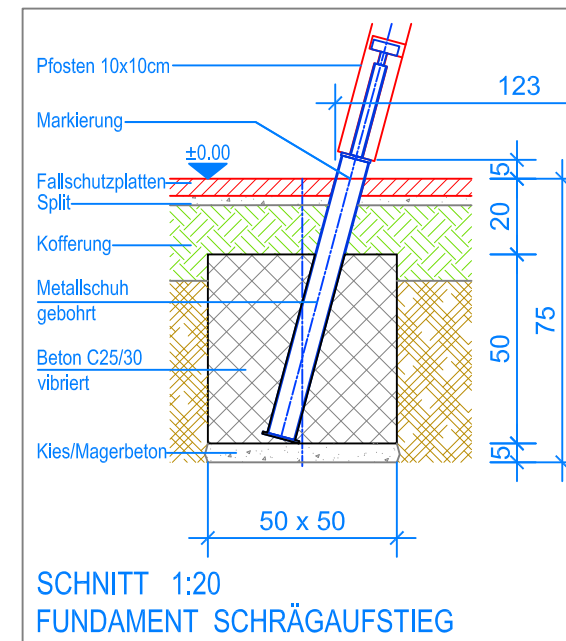


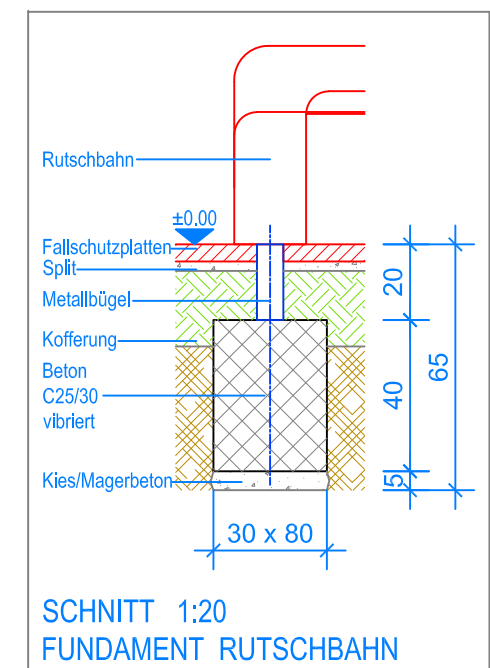
GRUNDRISS 1:50

- Aussenkante Fallschutzplatten
- - - Fallraum



MONTAGEANLEITUNG:

1. Aushub 50 x 50 x 75 cm (4x) für Fundamente Pfosten / Schrägaufstieg und 80 x 30 x 65 cm für Fundament Rutschbahn erstellen und je ca. 5 cm Kies / Magerbeton einbringen.
2. Vormontierten Schrägaufstieg in den Aushub stellen (Markierung am Metallschuh = OK Terrain).
3. Beton (C25/30 vibriert) einfüllen, OK Beton 20 cm unter fertig Terrain.
4. Beton abbinden lassen, danach Transportlatten entfernen.
5. In Rutschbahn-Fundament 2 Löcher \varnothing 10 mm bohren (Lochabstand siehe Metallbügel).
6. Rutschbahn an Schrägaufstieg schrauben, sowie auf Fundament montieren.



Nach einer bis zwei Wochen Spielbetrieb alle Verschraubungen und Verbindungen nochmals überprüfen und wenn nötig nachziehen.



LIEFER-CHECKLISTE:

- Schrägaufstieg vormontiert, PH = +100 cm
- Kunststoffrutschbahn (Rutschlänge: 250 cm) mit vormontiertem Metallbügel
- Befestigungsschrauben für die Rutschbahn