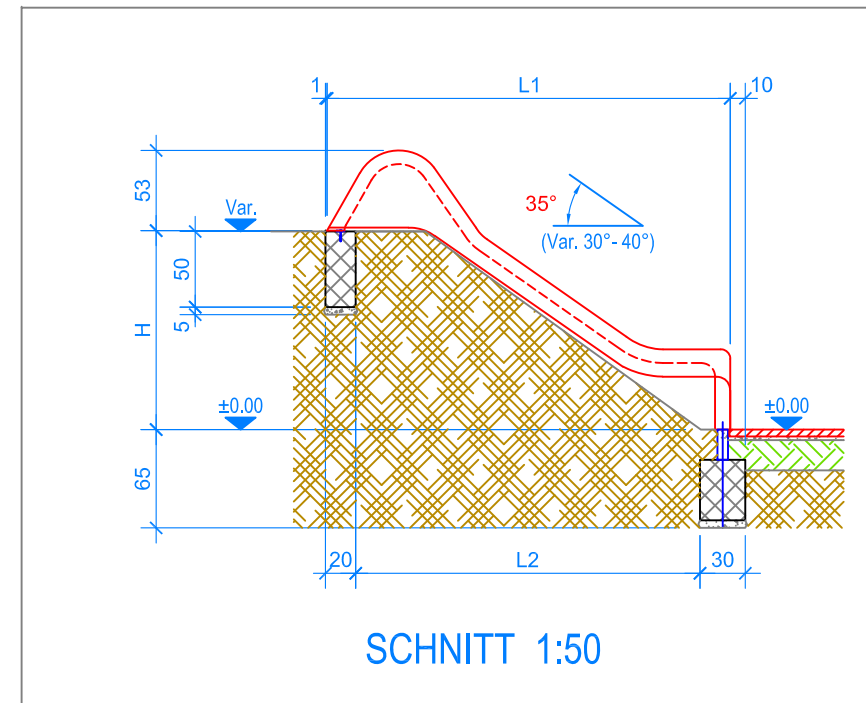


GRUNDRISS 1:50

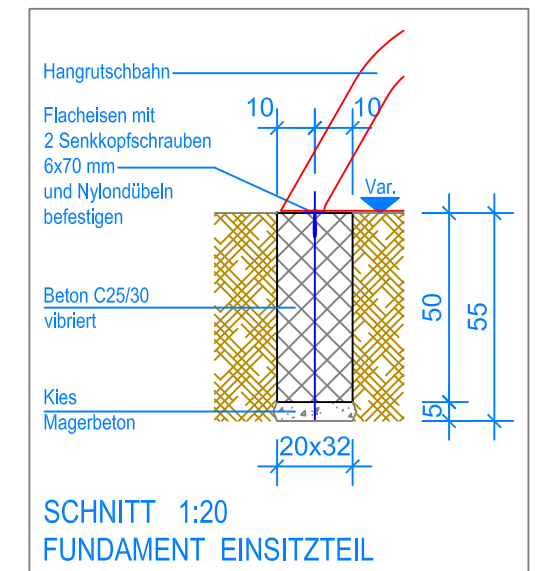
— Aussenkante Fallschutzplatten
 - - - - - Fallraum

Fallschutzplatten:

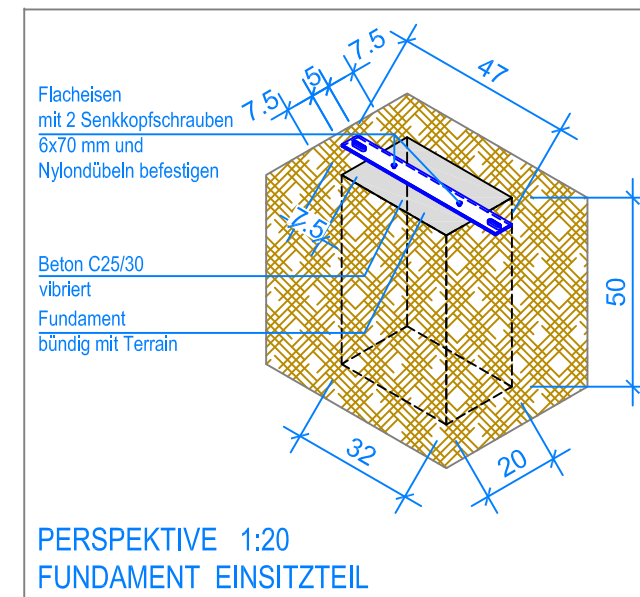
1/1 Platten	21 Stk.	=	5.25 m ²
1/2 Platten	6 Stk.	=	0.75 m ²
Total Fallschutzplatten		=	<u>6.00 m²</u>



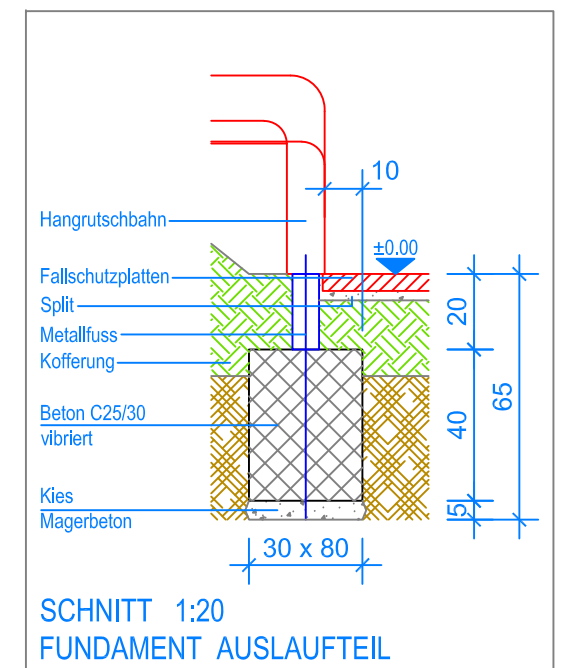
SCHNITT 1:50



SCHNITT 1:20
FUNDAMENT EINSITZTEIL



PERSPEKTIVE 1:20
FUNDAMENT EINSITZTEIL



SCHNITT 1:20
FUNDAMENT AUSLAUFTEIL

**Tabelle gültig
 bei einer
 Rutschneigung
 von 35° !**

Hangrutzbahn gerade GS

Art. Nr.	Rutschlänge	Mass L1	Mass L2	Mass H
2.04.09	250 cm	212 cm	173 cm	100 cm
2.04.04	290 cm	266 cm	227 cm	140 cm

 Fuchs Thun AG Tempelstrasse 11, CH-3608 Thun Tel. 033 334 30 00 Internet: www.fuchsthun.ch E-Mail: info@fuchsthun.ch Conseil et vente Suisse romande Tél. 079 314 64 50	Objekt: Fundamentplan: 2.04.09 Hangrutzbahn gerade GS 250 2.04.04 Hangrutzbahn gerade GS 290		
	Dat.: 16.06.2011 Gez.: C. Oeschger	Rev.: 10.10.2018 - MT Rev.: 08.02.2024 - MT	PLNr.: 2.04.09 / 2.04.04 Mst.: 1:50 / 1:20