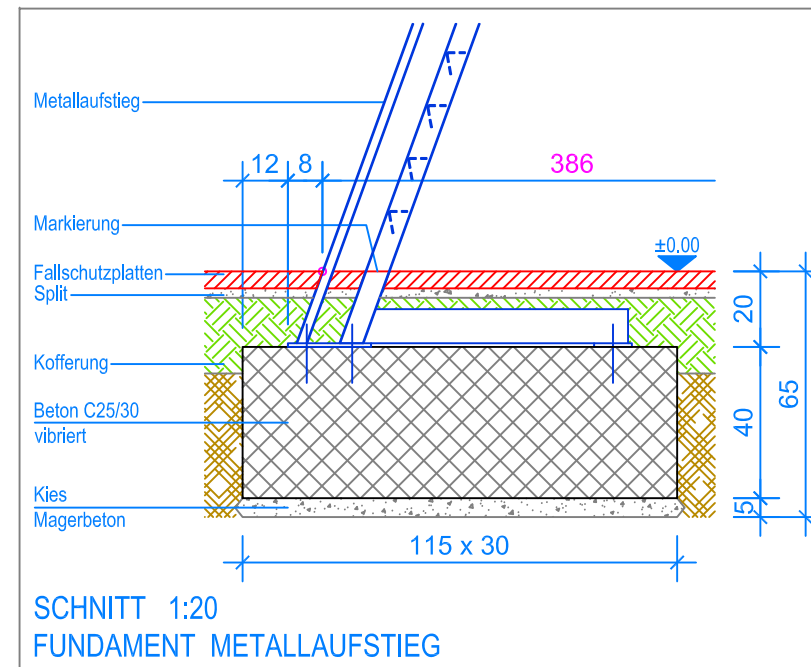
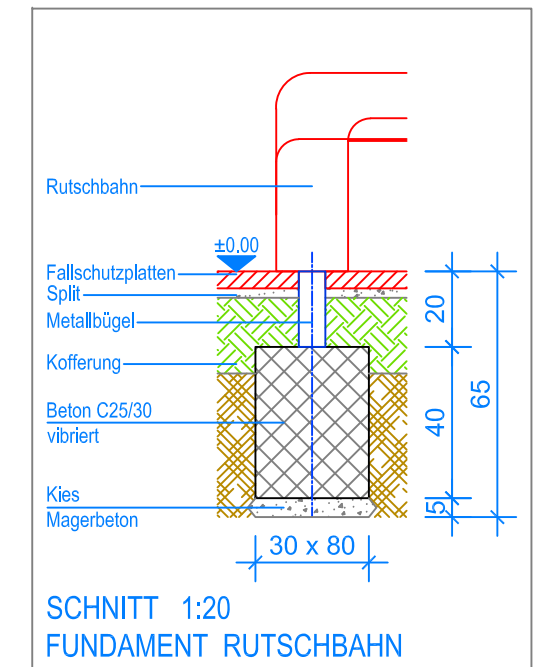


GRUNDRISS 1:50

- Aussenkante Fallschutzplatten
- - - Fallraum bei bodenbündigem Einbau



SCHNITT 1:20
FUNDAMENT METALLAUFGSTIEG

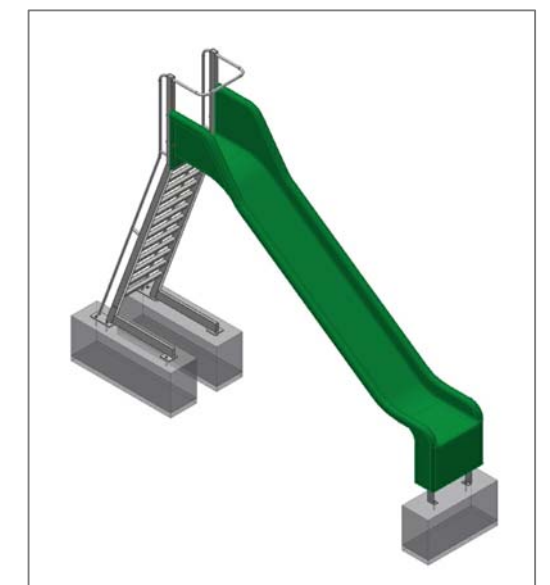


SCHNITT 1:20
FUNDAMENT RUTSCHBAHN

MONTAGEANLEITUNG:

1. Aushub 115 x 30 x 65 cm (2x) für die Fundamente Metallaufstieg und 80 x 30 x 65 cm für das Fundament Rutschbahn erstellen und je ca. 5 cm Kies / Magerbeton einbringen.
2. In den Aushub Beton C25/30 einfüllen und vibrieren. OK Beton 20 cm unter OK fertig Terrain.
3. Beton abbinden lassen.
4. Den Metallaufstieg auf die Fundamente stellen und die Rutschbahn anschrauben.
5. Das Spielplatzgerät ausrichten und dabei den Senkel kontrollieren (Markierung-Schweisstrich = OK fertig Terrain), anschliessend mit 8 Expressankern auf die Fundamente befestigen.

Nach einer bis zwei Wochen Spielbetrieb alle Verschraubungen und Verbindungen nochmals überprüfen und wenn nötig nachziehen.



LIEFER-CHECKLISTE:

- Metallaufstieg vormontiert
- Rutschbahn mit vormontiertem Metallbügel
- 8 Expressanker und 6 Befestigungsschrauben



Fuchs Thun AG
 Tempelstrasse 11, CH-3608 Thun
 Tel. 033 334 30 00
 Internet: www.fuchsthun.ch
 E-Mail: info@fuchsthun.ch
 Conseil et vente Suisse romande
 Tél. 079 314 64 50

Objekt: Montageanleitung Fallschutzplatten:
 2.02.35 Rutschbahn mit Metallaufstieg, PH = + 180 cm

Dat.: 10.02.2014
 Gez.: M.Trüeb

Rev.: 16.08.2018
 Rev.: 09.02.2024

PLNr.: 2.02.35
 Mst.: 1:50 / 1:20