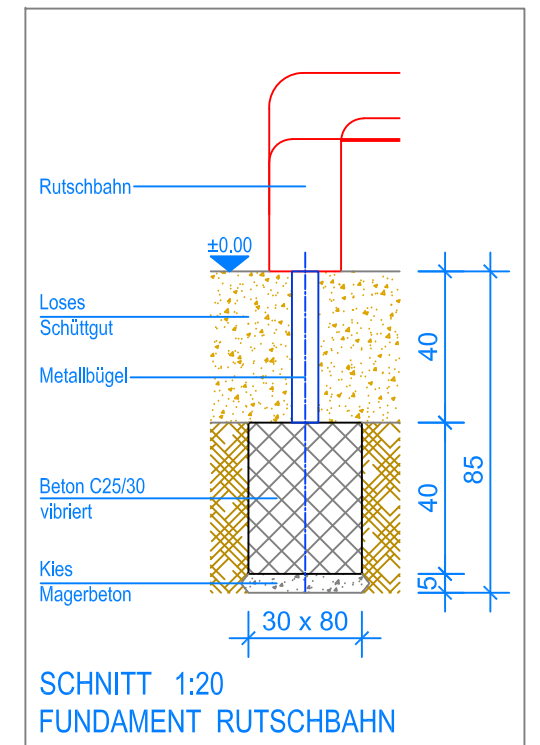
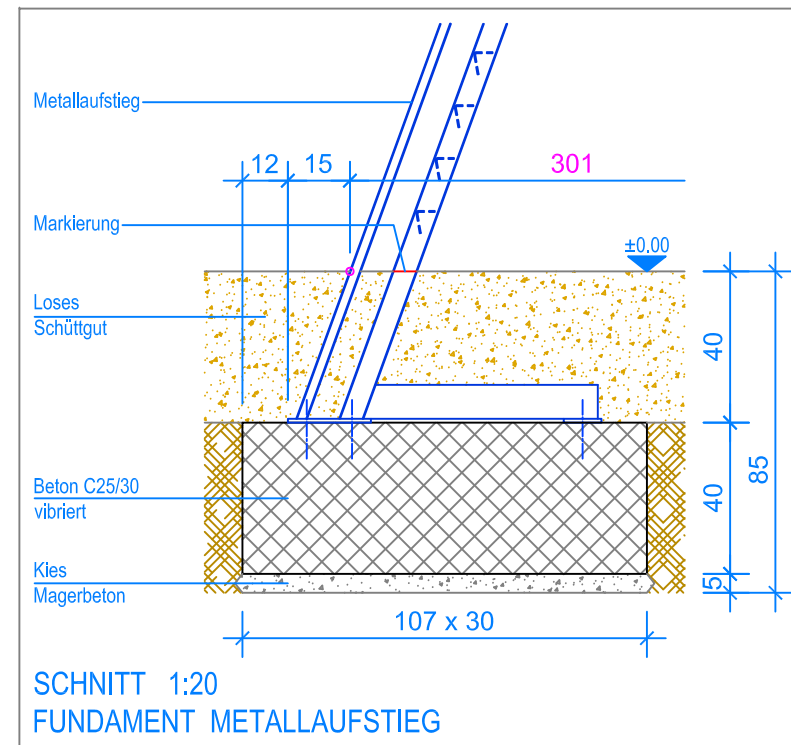


GRUNDRISS 1:50

- Aussenkante loses Schüttgut
- - - Fallraum bei bodenbündigem Einbau



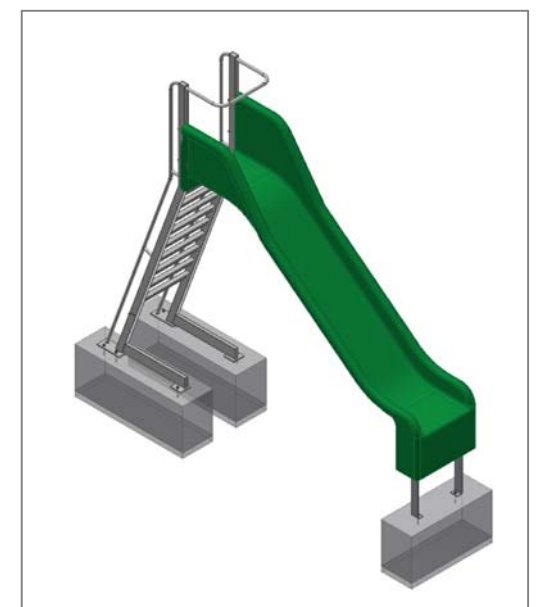
MONTAGEANLEITUNG:


1. Aushub 107 x 30 x 85 cm (2x) für die Fundamente Metallaufstieg und 80 x 30 x 85 cm für das Fundament Rutschbahn erstellen und je ca. 5 cm Kies / Magerbeton einbringen.
2. In den Aushub Beton C25/30 einfüllen und vibrieren. OK Beton 40 cm unter OK fertig Terrain.
3. Beton abbinden lassen.
4. Den Metallaufstieg auf die Fundamente stellen und die Rutschbahn anschrauben.
5. Das Spielplatzgerät ausrichten und dabei den Senkel kontrollieren (Markierung-Schweisstrich = OK fertig Terrain), anschliessend mit 8 Expressankern auf die Fundamente befestigen.

Nach einer bis zwei Wochen Spielbetrieb alle Verschraubungen und Verbindungen nochmals überprüfen und wenn nötig nachziehen.

LIEFER-CHECKLISTE:

- Metallaufstieg vormontiert
- Rutschbahn mit vormontiertem Metallbügel
- 8 Expressanker und 6 Befestigungsschrauben



 Fuchs Thun AG Tempelstrasse 11, CH-3608 Thun Tel. 033 334 30 00 Internet: www.fuchsthun.ch E-Mail: info@fuchsthun.ch Conseil et vente Suisse romande Tél. 079 314 64 50	Objekt: Montageanleitung loses Schüttgut: 2.02.30 Rutschbahn mit Metallaufstieg, PH = + 140 cm		
	Dat.: 10.02.2014	Rev.: 16.08.2018	PLNr.: 2.02.30
Gez.: M.Trüeb	Rev.: 09.02.2024	Mst.: 1:50 / 1:20	