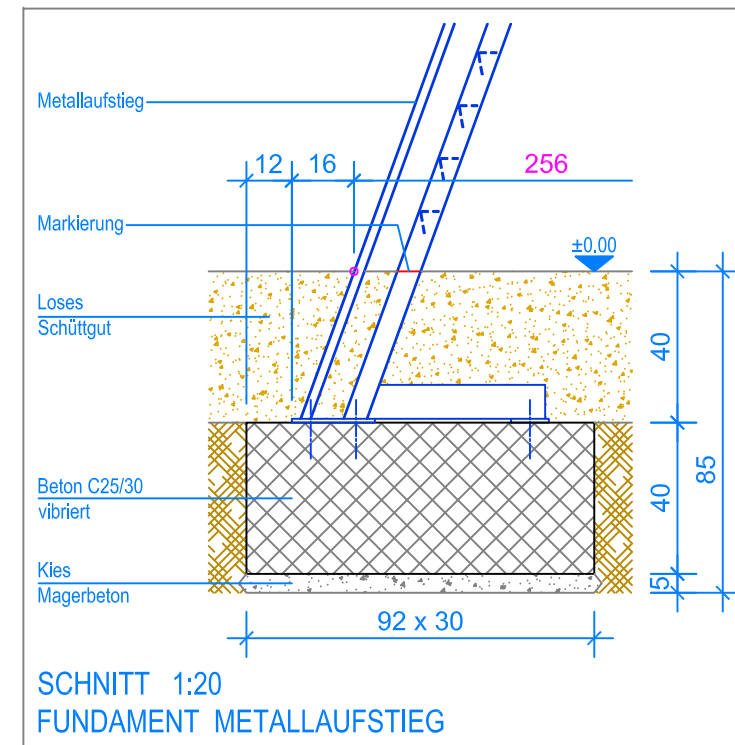
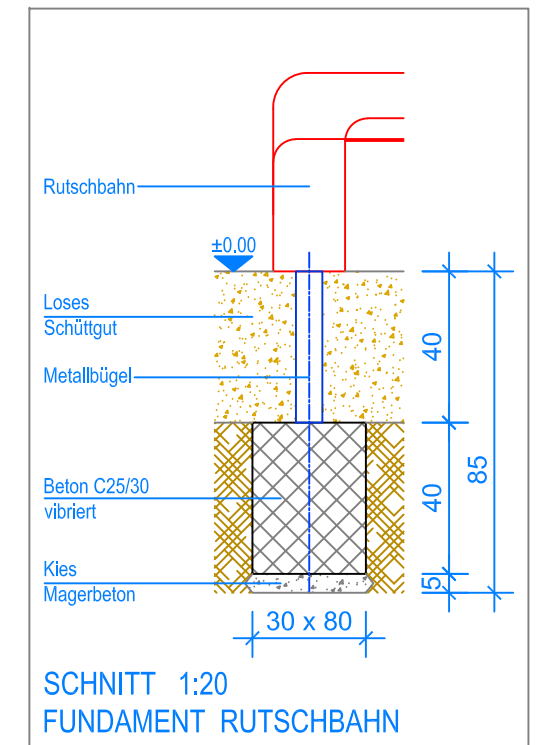


GRUNDRISS 1:50

- Aussenkante loses Schüttgut
- - - Fallraum bei bodenbündigem Einbau



SCHNITT 1:20
FUNDAMENT METALLAUFGSTIEG



SCHNITT 1:20
FUNDAMENT RUTSCHBAHN

MONTAGEANLEITUNG:

1. Aushub 92 x 30 x 85 cm (2x) für die Fundamente Metallaufstieg und 80 x 30 x 85 cm für das Fundament Rutschbahn erstellen und je ca. 5 cm Kies / Magerbeton einbringen.
2. In den Aushub Beton C25/30 einfüllen und vibrieren. OK Beton 40 cm unter OK fertig Terrain.
3. Beton abbinden lassen.
4. Den Metallaufstieg auf die Fundamente stellen und die Rutschbahn anschrauben.
5. Das Spielplatzgerät ausrichten und dabei den Senkel kontrollieren (Markierung-Schweisstrich = OK fertig Terrain), anschliessend mit 8 Expressankern auf die Fundamente befestigen.

Nach einer bis zwei Wochen Spielbetrieb alle Verschraubungen und Verbindungen nochmals überprüfen und wenn nötig nachziehen.

LIEFER-CHECKLISTE:

- Metallaufstieg vormontiert
- Rutschbahn mit vormontiertem Metallbügel
- 8 Expressanker und 6 Befestigungsschrauben

