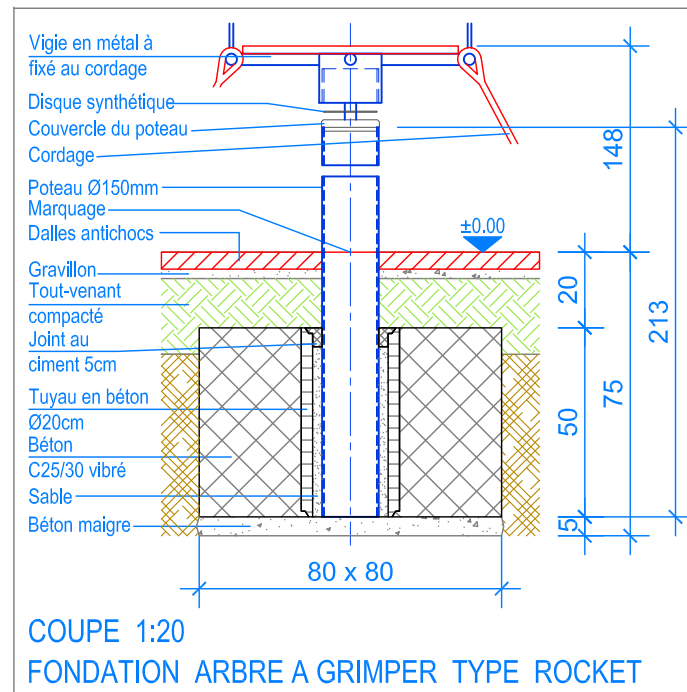


PLAN 1:50

- Limite minimale avec dalles antichocs
- - - Espace de chute
- - - Zone d'impact libre



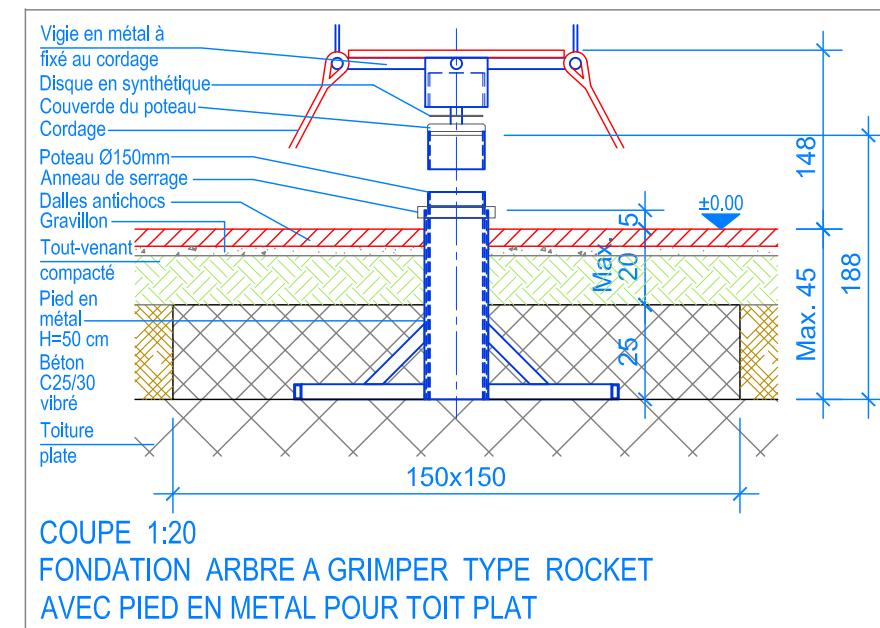
COUPE 1:20
FONDATION ARBRE A GRIMPER TYPE ROCKET

INSTRUCTIONS DE MONTAGE:

1. Creuser un trou de 80 x 80 x 75 cm et remblayer le fond avec du béton maigre, épaisseur env. 5 cm.
2. Poser verticalement le tuyau en ciment (pour le poteau en aluminium), le mettre de niveau, puis bétonner (béton C25/30 vibré) autour de la fondation.
3. Laisser prendre le béton pendant 3 jours.
4. Redresser le poteau assemblé dans le tuyau en ciment, caler.
5. Remplir l'interstice avec du sable.
6. Jointoyer au ciment.
7. Monter le disque en matière synthétique (Ø 145 x 3 mm) dans la coiffe métallique, puis faire coulisser le cordage autour du poteau.
8. Contrôler si la hauteur du plateau est bien à ~ 45 cm du sol.

CHECK-LIST MATERIEL LIVRE:

- Cordage, prémontagé
- Poteau en aluminium Ø 150 mm
- Couvercle du poteau Ø 152 x 30 mm
- Disque en matière synthétique Ø 145 x 3 mm



COUPE 1:20
FONDATION ARBRE A GRIMPER TYPE ROCKET
AVEC PIED EN METAL POUR TOIT PLAT

INSTRUCTION DE MONTAGE AVEC PIED EN METAL POUR TOIT PLAT:

1. Poser le pied en métal sur le sol, le mettre de niveau.
2. Bétonner la fondation (béton C25/30 vibré), laisser prendre le béton pendant 3 jours.
3. Placer l'anneau de serrage à la base du poteau.
4. Redresser le poteau dans le pied en métal.
5. Faire glisser l'anneau de serrage sur le pied en métal et fixer avec les 3 vis.
6. Monter le disque en matière synthétique (Ø 145 x 3 mm) dans la coiffe métallique, puis faire coulisser le cordage autour du poteau.

