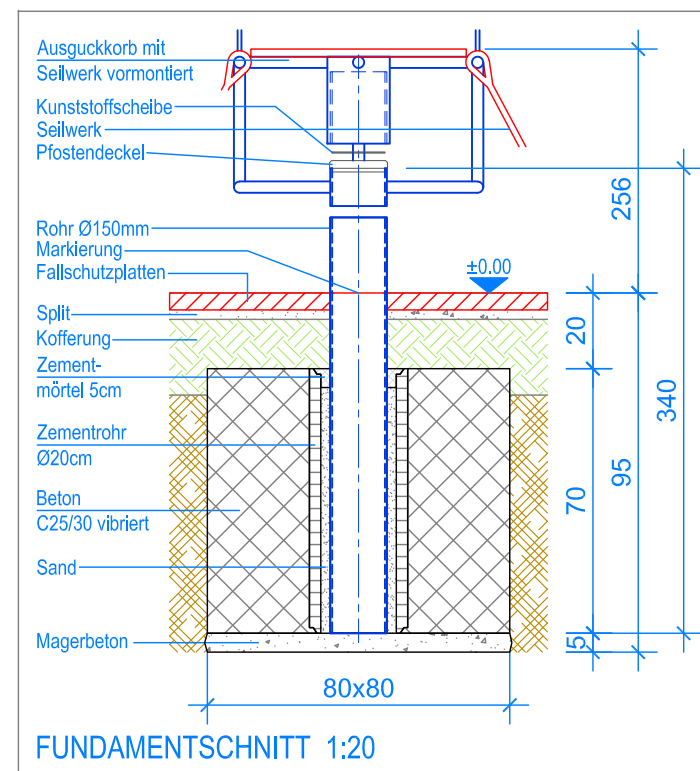


GRUNDRISS 1:50

- Aussenkante Fallschutzplatten
- - - - - Fallraum
- - - - - Hindernisfreier Raum

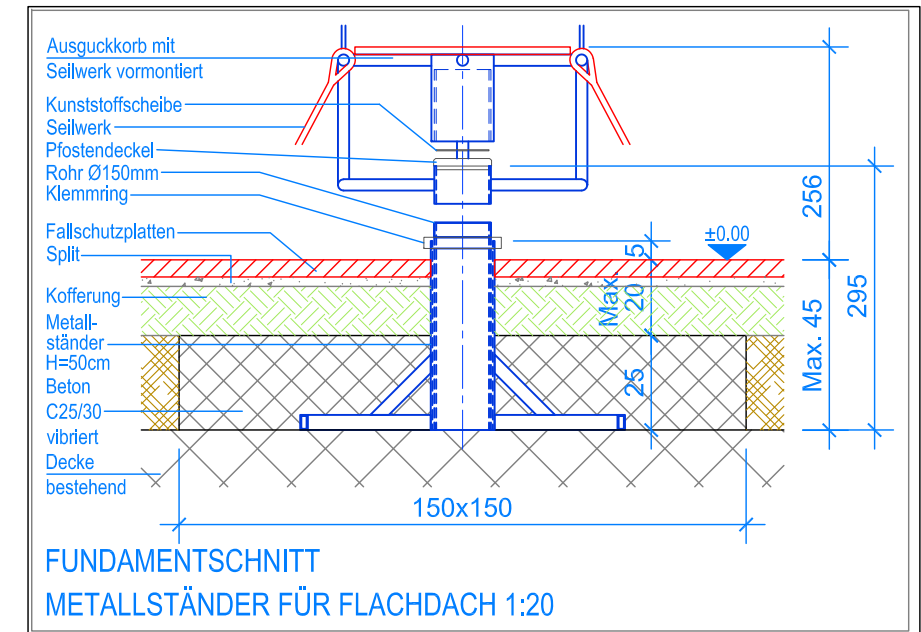


MONTAGEANLEITUNG BEI FUNDAMENT:

1. Aushub 80 x 80 x 95 cm für Fundament erstellen und ca. 5 cm Magerbeton einbringen.
2. Zementrohr einbetonieren. (Beton C25/30 vibriert, Senkel kontrollieren)
3. Pfosten in Zementrohr einführen und verkeilen.
4. Zwischenraum mit Sand ausfüllen.
5. Zementkrone erstellen.
6. Kunststoffscheibe Ø 145 x 3 mm in Metallhut legen und Seilwerk über Alupfosten stülpen.
7. Kontrolle OK Boden bis UK unterster Ring = ~ 50 cm.

LIEFER-CHECKLISTE:

- Seilwerk, vormontiert
- Aluminiumpfosten Ø 150 mm
- Pfostendeckel Ø 152 x 30 mm
- Kunststoffscheibe Ø 145 x 3 mm



FUNDAMENTSCHNITT  
METALLSTÄNDER FÜR FLACHDACH 1:20

MONTAGEANLEITUNG BEI METALLSTÄNDER FÜR FLACHDACH:

1. Metallständer auf festen Untergrund stellen und senkeln.
2. Fundament erstellen (Beton C25/30 vibriert) und 3 Tage abbinden lassen.
3. Klemmring von unten über den Alupfosten ziehen.
4. Alupfosten in Metallständer einführen.
5. Klemmring über den Metallständer drücken (Nut) und die drei Schrauben festziehen.
6. Kunststoffscheibe Ø 145 x 3 mm in Metallhut legen und Seilwerk über Alupfosten stülpen.



**Fuchs Thun AG**  
 Tempelstrasse 11, CH-3608 Thun  
 Tel. 033 334 30 00  
 Internet: www.fuchsthun.ch  
 E-Mail: info@fuchsthun.ch  
 Bureau de vente:  
 Case postale, CH-1782 Belfaux  
 Tél. 079 314 64 50

Objekt: Montageanleitung Fallschutzplatten: 1.15.xx Kletterbaum Typ Leuchtturm		
Dat.: 28.10.2010	Rev.: 21.11.2011	PLNr.: 1.15.xx
Gez.: CO / MT	Rev.: 01.03.2019	Mst.: 1:50 / 1:20