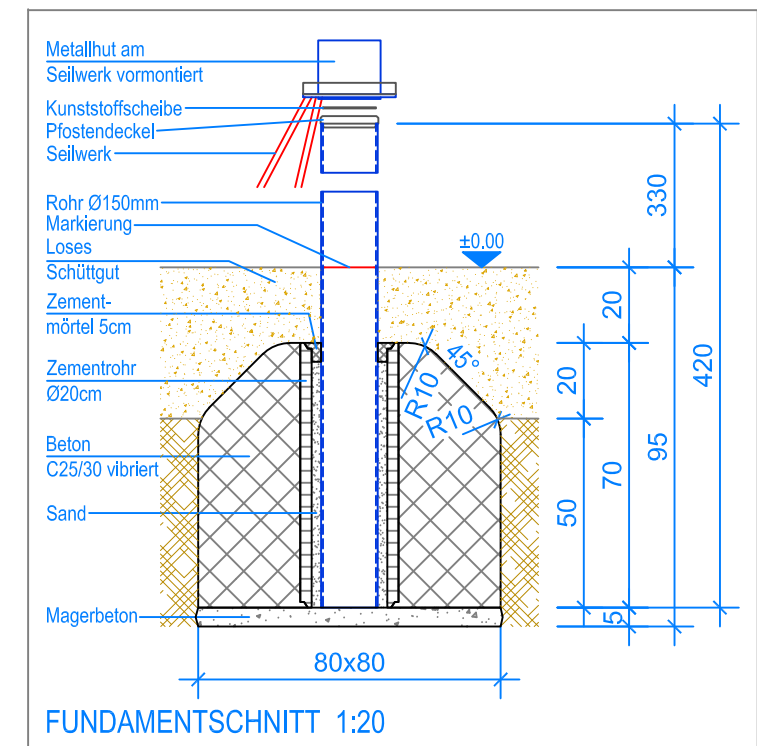


GRUNDRISS 1:50

- Aussenkante loses Schüttgut
- - - Fallraum
- - - Hindernisfreier Raum



MONTAGEANLEITUNG BEI FUNDAMENT:

1. Aushub 80 x 80 x 95 cm für Fundament erstellen und ca. 5 cm Magerbeton einbringen.
2. Zementrohr einbetonieren.
(Beton C25/30 vibriert, Senkel kontrollieren)
3. Pfosten in Zementrohr einführen und verkeilen.
4. Zwischenraum mit Sand ausfüllen.
5. Zementkrone erstellen.
6. Kunststoffscheibe Ø 145 x 3 mm in Metallhut legen und Seilwerk über Alupfosten stützen.
7. Kontrolle OK Boden bis UK unterster Ring = ~ 50 cm.



LIEFER-CHECKLISTE:

- Seilwerk, vormontiert
- Aluminiumpfosten Ø 150 mm
- Pfostendeckel Ø 152 x 30 mm
- Kunststoffscheibe Ø 145 x 3 mm



Fuchs Thun AG
 Tempelstrasse 11, CH-3608 Thun
 Tel. 033 334 30 00
 Internet: www.fuchsthun.ch
 E-Mail: info@fuchsthun.ch
Bureau de vente:
 Case postale, CH-1782 Belfaux
 Tél. 079 314 64 50

Objekt: Montageanleitung loses Schüttgut:
 1.14.xx Kletterbaum Typ Apollo

Dat.: 27.10.2010	Rev.: 23.01.2018 / sm	PLNr.: 1.14.xx
Gez.: CO / MT	Rev.: 01.03.2019 / sm	Mst.: 1:50 / 1:20