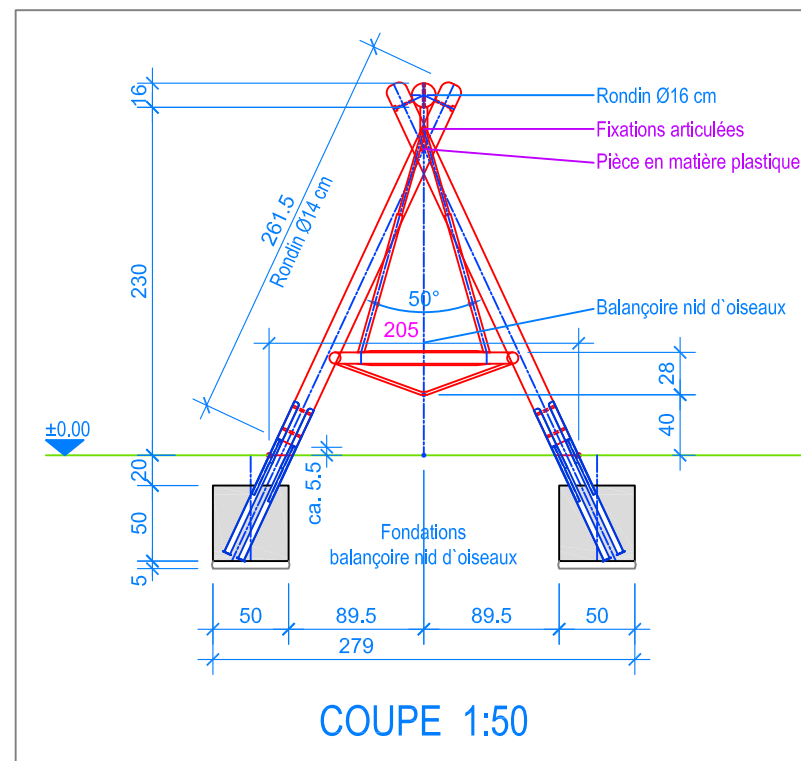
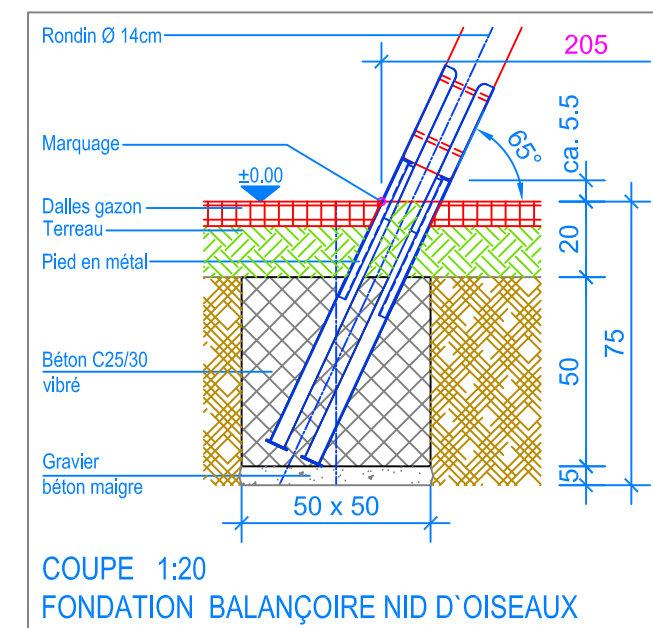


PLAN 1:50

- Limite minimale avec dalles gazon
- - - Espace de chute
- · · Zone d'impact libre



COUPE 1:50



COUPE 1:20  
FONDATION BALANÇOIRE NID D'OISEAUX

Détail A



Chaîne de sécurité:  
Mousqueton à fixer  
dans le 4ème maillon

#### INSTRUCTIONS DE MONTAGE:

1. Creuser 4 trous de 50 x 50 x 75 cm et remblayer le fond des trous ainsi réalisés avec 5 cm de gravier / béton maigre.
2. Poser les poteaux assembler dans les trous (écartement 205 cm niveau terrain fini).
3. Poser la poutre horizontale sur les poteaux inclinés, puis boulonner avec les vis 12x180.
4. Mettre à niveau la poutre horizontale située à 230 cm du sol (niveau fini du terrain déjà indiqué contre les pieds en métal).
5. Caler le portique dans les trous, puis remplir le tout avec du béton (C25/30 vibré) jusqu'à 20 cm du niveau fini du terrain et laisser le béton prendre.
6. Suspendre le nid d'oiseaux et fixer les chaînes de sécurité. (Distance entre le sol et le dessous du siège 40 cm)

Après une à deux semaines de jeu, vérifier à nouveau tous les vis et raccords et les resserrer si nécessaire.

#### CHECK-LIST MATERIEL LIVRE:

- 2 poteaux prémontés, 1 poutre horizontale prémontée, 4 vis de fixation et 1 siège nid d'oiseaux avec chaînes de sécurité

