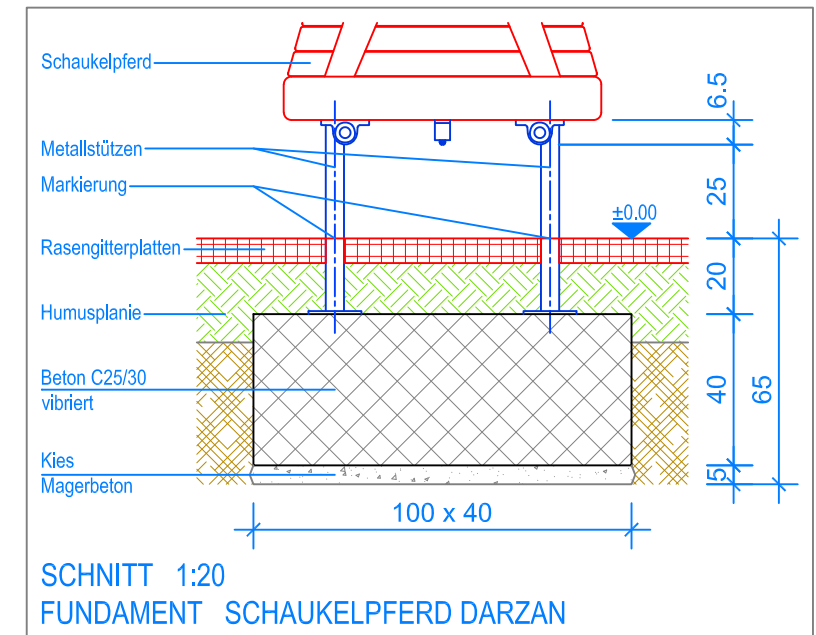
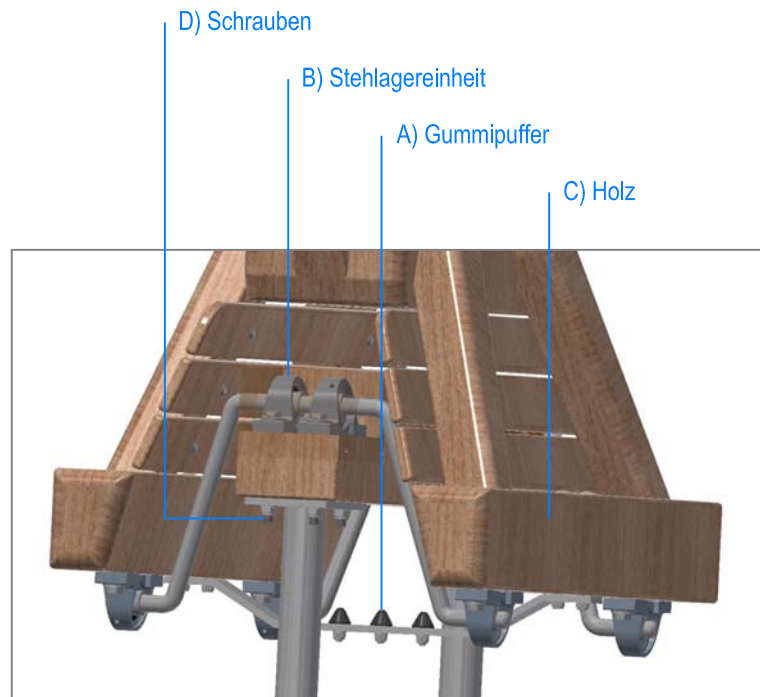


GRUNDRISS 1:50

- Aussenkante Rasengitterplatten
- - - Fallraum



SCHNITT 1:20
FUNDAMENT SCHAUKELPFERD DARZAN



DETAIL A

MONTAGEANLEITUNG:

1. Aushub 100 x 40 x 65 cm für das Fundament erstellen und ca. 5 cm Kies / Magerbeton einbringen.
2. In den Aushub Beton C25/30 einfüllen und gut verdichten. OK Beton 20 cm unter OK fertig Terrain.
3. Beton abbinden lassen.
4. Das vormontierte Schaukelpferd mit 8 Expressanker auf das Fundament befestigen, dabei Senkel kontrollieren. (Markierung an Metallstützen OK fertig Terrain)

WARTUNGSANLEITUNG:

Inspektion und Wartung nach EN 1176-7, ein geeigneter Inspektionsplan sollte aufgestellt werden.

Sichtkontrolle (visuelle Routine-Inspektion): ev. täglich, min. alle 2 Wochen durch Betreiber.

Funktionskontrolle (operative Inspektion): alle 1-3 Monate durch Betreiber.

Jahreskontrolle (jährliche Hauptinspektion): alle 12 Monate durch eine sachkundige und unabhängige Person (Inspektionsbericht erstellen).

Weitere Hinweise zu Sichtkontrolle, Funktionskontrolle und Jahreskontrolle siehe Wartungsanleitung Spielplatzgeräte > www.fuchsthun.ch

A) Begrenzungssatz: Gummipuffer auf Verschleiss überprüfen. Originalhöhe = 19 mm.

Bei diesen Anzeichen muss der Gummipuffer ausgewechselt werden:

- max. Abnutzung 50 % = 9,5 mm Resthöhe.
- Teile abgebrochen, Risse vorhanden sind, der Gummi spröde ist.

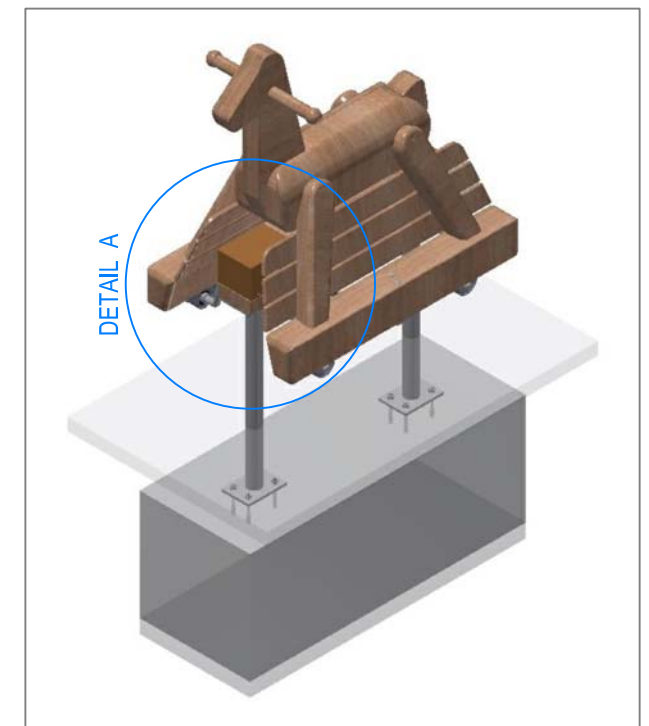
B) Stehlagereinheiten kontrollieren und schmieren.

C) Holz auf deren Zustand wie Risse, Beschädigungen und Fäulnis überprüfen.

D) Sämtliche Schrauben kontrollieren und bei Bedarf nachziehen.

LIEFER-CHECKLISTE:

- Schaukelpferd Darzan vormontiert, inkl. zwei Metallstützen zum aufschrauben.



Fuchs Thun AG
 Tempelstrasse 11, CH-3608 Thun
 Tel. 033 334 30 00
 Internet: www.fuchsthun.ch
 E-Mail: info@fuchsthun.ch
 Conseil et vente Suisse romande
 Tél. 079 314 64 50

Objekt: Montageanleitung Rasengitterplatten:
2.36.05 Schaukelpferd Darzan

Dat.: 04.05.2016

Rev.: 08.11.2021 - MT

Pl.Nr.: 2.36.05

Gez.: Silvia Meyer

Rev.: 19.01.2024 - MT

Mst.: 1:50 / 1:20