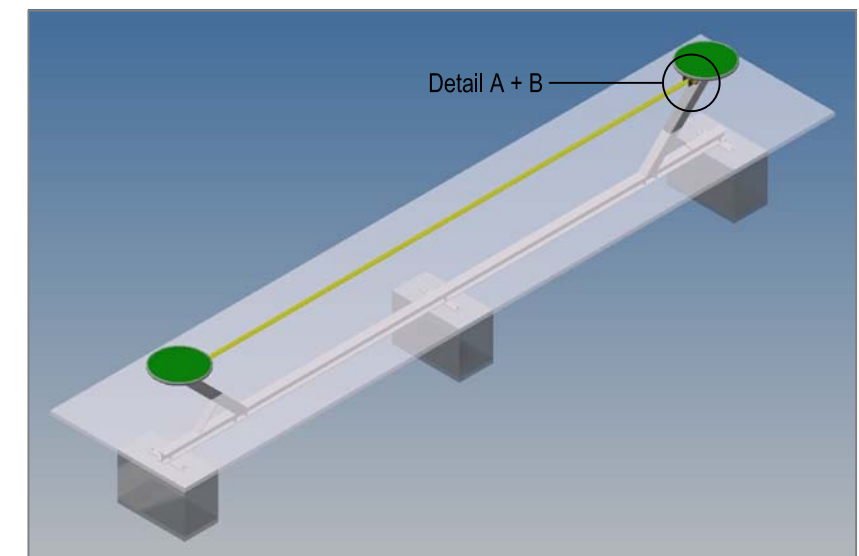
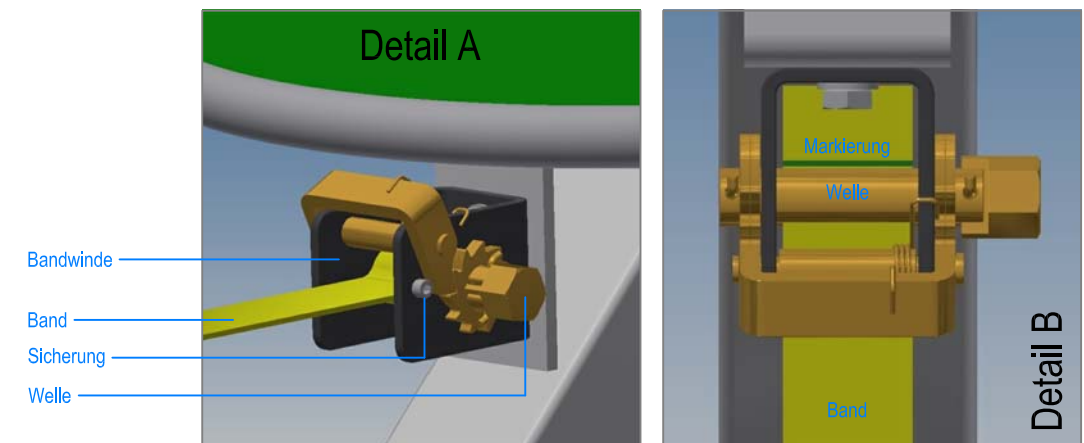
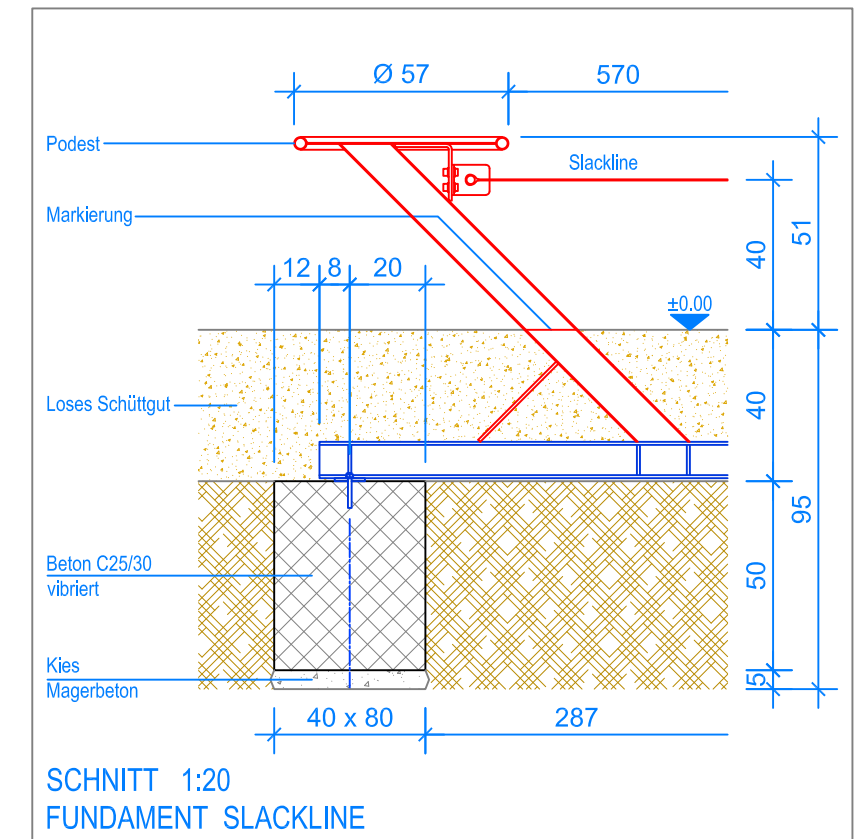


GRUNDRISS 1:50

- Aussenkante loses Schüttgut
- - - Fallraum



MONTAGEANLEITUNG:

1. Aushub 80 x 40 x 95 cm (3x) für die Fundamente erstellen und je ca. 5 cm Kies / Magerbeton einbringen.
2. In den Aushub Beton C25/30 einfüllen und gut verdichten. OK Beton 40 cm unter OK fertig Terrain.
3. Beton abbinden lassen.
4. Die vormontierte Slackline mit 6 Expressankern auf die Fundamente befestigen, dabei Senkel kontrollieren. (Markierung = OK fertig Terrain)

BAND MONTIEREN: (siehe Detail A + B)

- A) Sicherung (Zylinderkopfschraube M6x6) herausdrehen.
- B) Band in den Zwischenraum der Welle einführen, bis die Markierung hinter der Welle sichtbar ist.
- C) Das Band mit Drehmomentschlüssel M20 (Schlüsselweite 30mm) spannen (Anzugsdrehmoment 100Nm), mindestens drei Umwicklungen.
- D) Sicherung wieder einschrauben.

Nach einer bis zwei Wochen Spielbetrieb alle Verschraubungen und Verbindungen nochmals überprüfen und wenn nötig nachziehen.

LIEFER-CHECKLISTE:

- Slackline vormontiert
- 6 Expressanker

Fuchs Thun AG
 Tempelstrasse 11, CH-3608 Thun
 Tel. 033 334 30 00
 Internet: www.fuchsthun.ch
 E-Mail: info@fuchsthun.ch
 Conseil et vente Suisse romande
 Tél. 079 314 64 50

| | | |
|---|------------------|-------------------|
| Objekt: Montageanleitung loses Schüttgut: 2.22.77 Slackline - 570 cm | | |
| Dat.: 16.02.2018 | Rev.: 10.12.2019 | PLNr.: 2.22.77 |
| Gez.: M.Trüeb | Rev.: 09.01.2024 | Mst.: 1:50 / 1:20 |