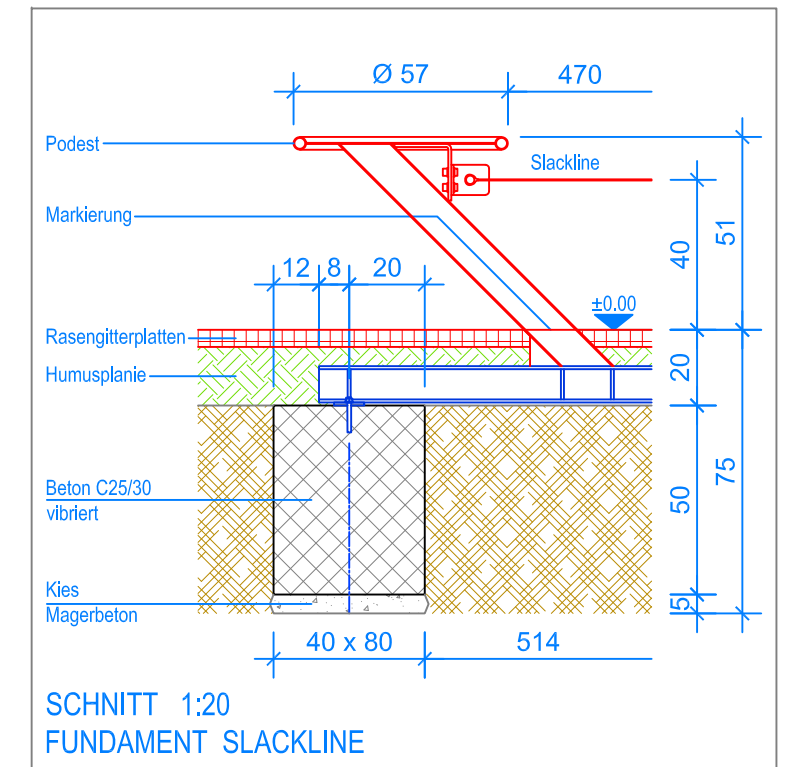
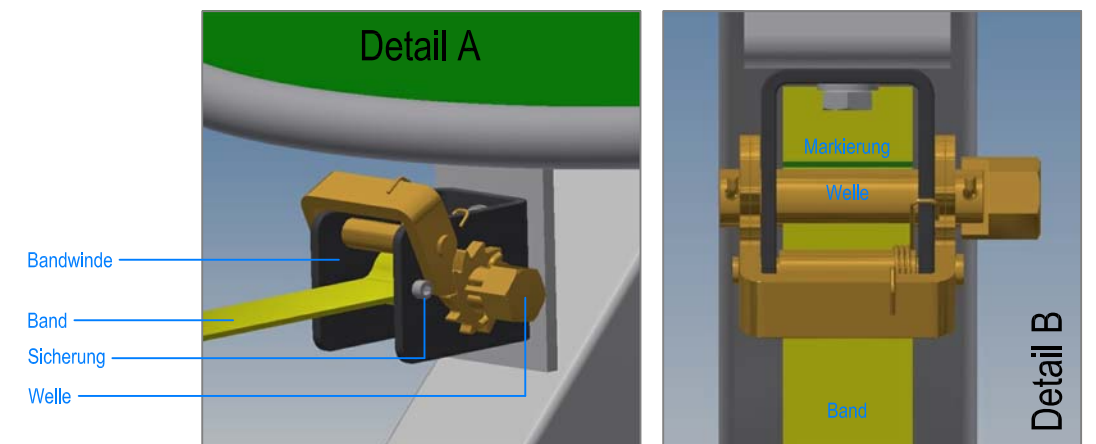


GRUNDRISS 1:50

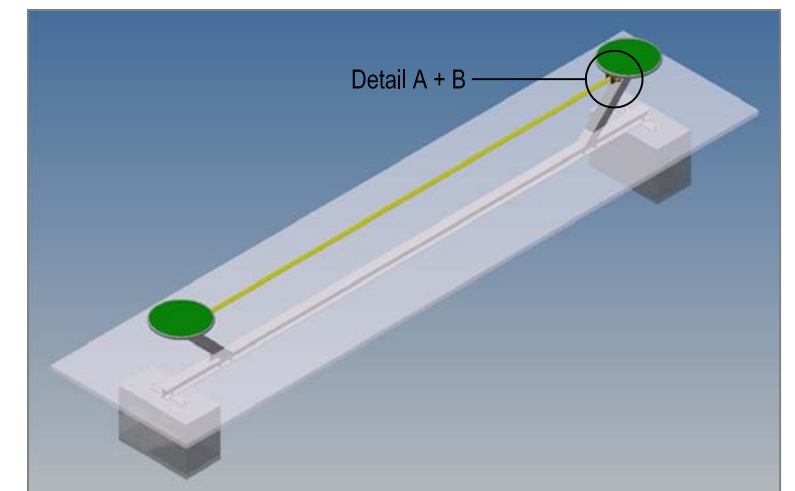
- Aussenkante Rasengitterplatten
- - - - - Fallraum



SCHNITT 1:20  
FUNDAMENT SLACKLINE



- Bandwinde
- Band
- Sicherung
- Welle



**MONTAGEANLEITUNG:**

1. Aushub 80 x 40 x 75 cm (2x) für die Fundamente erstellen und je ca. 5 cm Kies / Magerbeton einbringen.
2. In den Aushub Beton C25/30 einfüllen und gut verdichten. OK Beton 20 cm unter OK fertig Terrain.
3. Beton abbinden lassen.
4. Die vormontierte Slackline mit 4 Expressankern auf die Fundamente befestigen, dabei Senkel kontrollieren. (Markierung = OK fertig Terrain)

**BAND MONTIEREN:** (siehe Detail A + B)

- A) Sicherung (Zylinderkopfschraube M6x6) herausdrehen.
- B) Band in den Zwischenraum der Welle einführen, bis die Markierung hinter der Welle sichtbar ist.
- C) Das Band mit Drehmomentschlüssel M20 (Schlüsselweite 30mm) spannen (Anzugsdrehmoment 100Nm), mindestens drei Umwicklungen.
- D) Sicherung wieder einschrauben.

Nach einer bis zwei Wochen Spielbetrieb alle Verschraubungen und Verbindungen nochmals überprüfen und wenn nötig nachziehen.

**LIEFER-CHECKLISTE:**

- Slackline vormontiert
- 4 Expressanker

**Fuchs Thun AG**  
 Tempelstrasse 11, CH-3608 Thun  
 Tel. 033 334 30 00  
 Internet: www.fuchsthun.ch  
 E-Mail: info@fuchsthun.ch  
 Conseil et vente Suisse romande  
 Tél. 079 314 64 50

Objekt: Montageanleitung Rasengitterplatten:  
 2.22.76 Slackline - 470 cm

Dat.: 16.02.2018	Rev.: 10.12.2019	PLNr.: 2.22.76
Gez.: M.Trüeb	Rev.: 09.01.2024	Mst.: 1:50 / 1:20