

## Inspection, entretien et fonctionnement selon la norme EN 1176-7

Concerne les jeux de plein air, les sols amortissants des places de jeux et les équipements complémentaires. Il est utile d'établir un planning afin d'effectuer correctement les inspections.



### A) inspection visuelle de routine (contrôle visuel)

(par le propriétaire : au minimum toutes les 1 à 2 semaines, éventuellement tous les jours)

Inspection pour reconnaître les sources de danger résultant du vandalisme, de l'usure ou des influences atmosphériques:

- Garantir la propreté, garder les surfaces libres de tout débris (éclats de verre, etc.).
- Contrôler les dommages aux cordes (brûlures, coupures et forte usure).
- Contrôler qu'aucun objet ne soit situé dans l'espace de chute (par ex. des bancs mobiles, des jouets, etc.).
- Remettre du matériel en vrac (copeaux, sable, etc.) sur les fondations qui sont apparentes et dans les zones de chutes.
- Les défauts constatés doivent être signalés immédiatement.

### B) inspection opérationnelle (contrôle fonctionnel)

(par le propriétaire : tous les 1 à 3 mois)

Inspection pour vérifier le fonctionnement et la stabilité des jeux:

- Tous les points sous A (contrôle visuel).
- Contrôler l'état de la surface du sol, fermer les joints des dalles en caoutchouc.
- Remettre des copeaux, du sable, etc. jusqu'au niveau du marquage (niveau fini du terrain).
- Resserrer tous les éléments de fixation en cas de besoin (tenir compte du retrait du bois).
- Contrôler la facilité de mouvement et l'usure excessive des pièces mobiles (visserie, suspensions, articulations, roulements, etc.).
- Contrôler la stabilité.
- Contrôler les pièces en bois (pourriture, échardes, fissures, dommages, champignons xylophages, arêtes vives, etc.).
- Contrôler que tous les éléments, tels que les filets, câbles, chaînes et pièces de fixation ne soient pas endommagés.
- Contrôler les distances (garde au sol, hauteur de chute, espace libre, etc.).
- Les pièces endommagées ou manquantes doivent être remplacées immédiatement.

## **B) Informations supplémentaires sur le contrôle du fonctionnement**

### **Cordage:**

- Contrôler le cordage complet et vérifier si le câble est endommagé par usure. Un câble abîmé, avec des brins saillants, peut provoquer des blessures.  
Mesure immédiate : réparation d'urgence en protégeant les endroits critiques.
- Contrôler les fixations (système de fixation et visserie).
- Contrôler la stabilité des manchons oranges de protection (cordage armé).
- Remplacer les cordes et les raccords endommagés par un spécialiste.



L'épissure du cordage armé est entièrement recouverte par un manchon de protection des épissures. En outre, le manchon est fixé par une vis qui est collée.

### **Raccords système à vis :**

Au départ de l'usine, les vis sont sécurisées avec du Loctite. Ainsi, elles ne peuvent pas être simplement revissées car cela abîmerait la colle et la sécurité ne serait plus garantie. Par conséquent, l'assemblage doit être démonté, nettoyé et la vis filetée traitée à nouveau avec de la colle.

Contrôler l'usure du cordage autour des œillets de fixation. La vis ne doit pas endommager le câble.

**Correct**



**Faux**



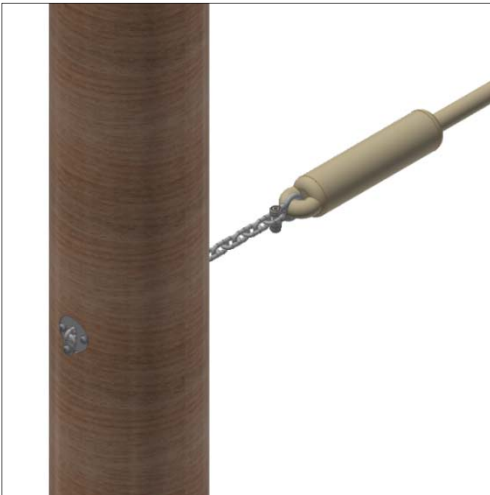
Les vis sécurisées avec du Loctite doivent être à nouveau sécurisées avec de la colle après avoir été desserrées.



L'écrou frein avec bague de sécurité (polyamide) doit être remplacé par un nouvel écrou frein après avoir été desserré.

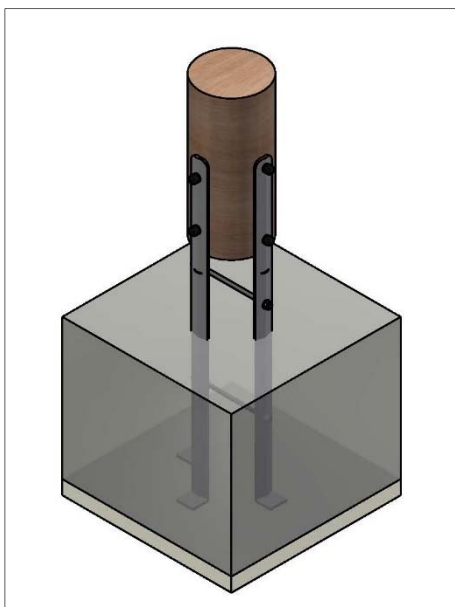
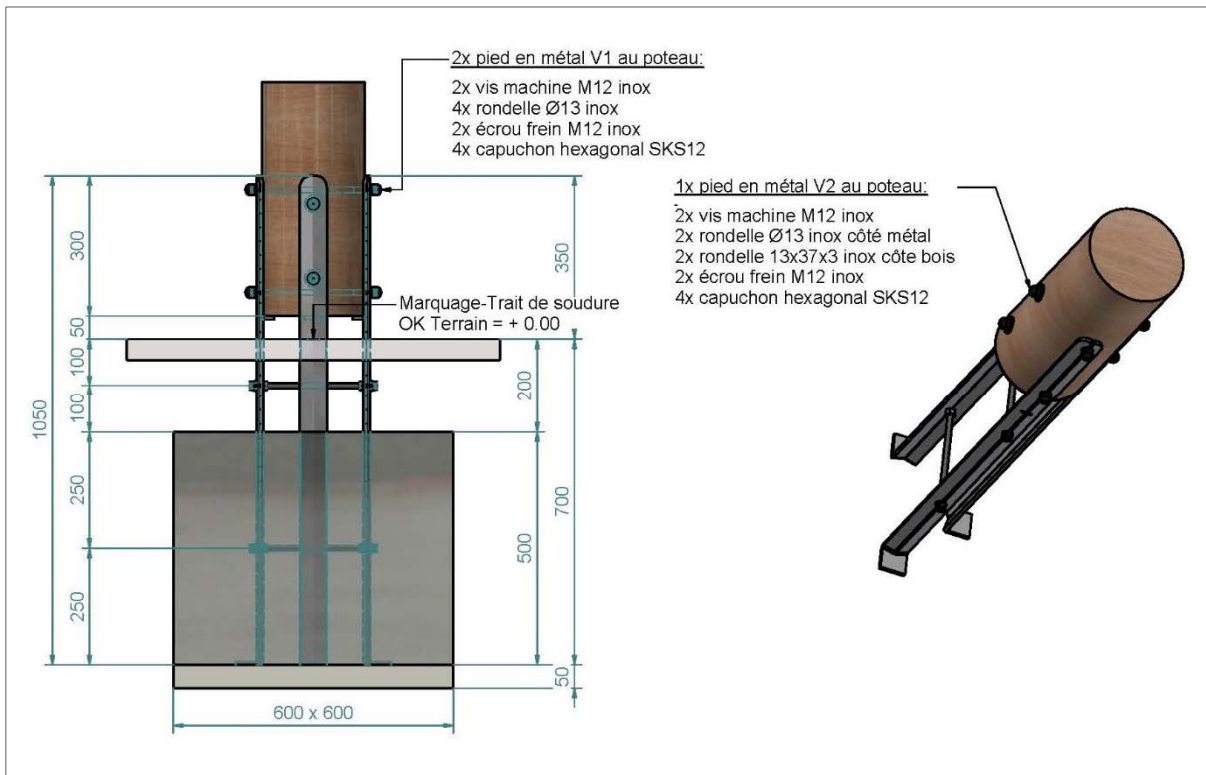
**Raccords système de fixation au travers du poteau:**

- Contrôler la visserie et resserrer si nécessaire.
- Contrôler l'usure de la chaîne et de la manille à œil.
- Contrôler l'usure de la liaison entre la corde et la manille à œil.
- Retendre les cordes en cas de relâchement: Retirer la vis à tête demi-ronde de l'extérieur du poteau. Retendre la corde à l'aide d'un kit de tension. Resserrer la chaîne et la fixer avec la vis.



## Assemblage des pieds en métal et des poteaux en châtaignier:

- Contrôler la stabilité du poteau.
- Contrôler la visserie et éventuellement les resserrer, les écrous frein desserrés doivent être remplacés.
- Contrôler les poteaux en bois (pourriture, échardes, fissures, dommages, champignons xylophages, arêtes vives, etc.).
- Contrôler la hauteur de remplissage des matériaux en vrac (marquage par un trait de soudure au niveau fini du terrain).



**Corbeille de pirate:**

- Contrôler la stabilité du poteau métallique.
- Contrôler la visserie entre le support de la corbeille de pirate et le poteau métallique.
- Contrôler la plate-forme en contreplaqué (endommagement, pourriture).
- Contrôler la visserie entre la plate-forme et le support de la corbeille de pirate.
- Resserer les vis. Remplacer les écrous d'arrêt, l'insert en polyamide est détruit par le resserrage.
- Contrôler les pièces métalliques. Changer les pièces corrodées ou fendues.



**Hamac et hamac Junior:**

- Contrôler les fixations hamac sur poteau.
- Contrôler la connexion des écrous à anneau sur les poutres et l'usure des cordes.
- Raccord du cordage sur les poutres: contrôler et resserrer les gaines de protection, les boucles métalliques et les vis.



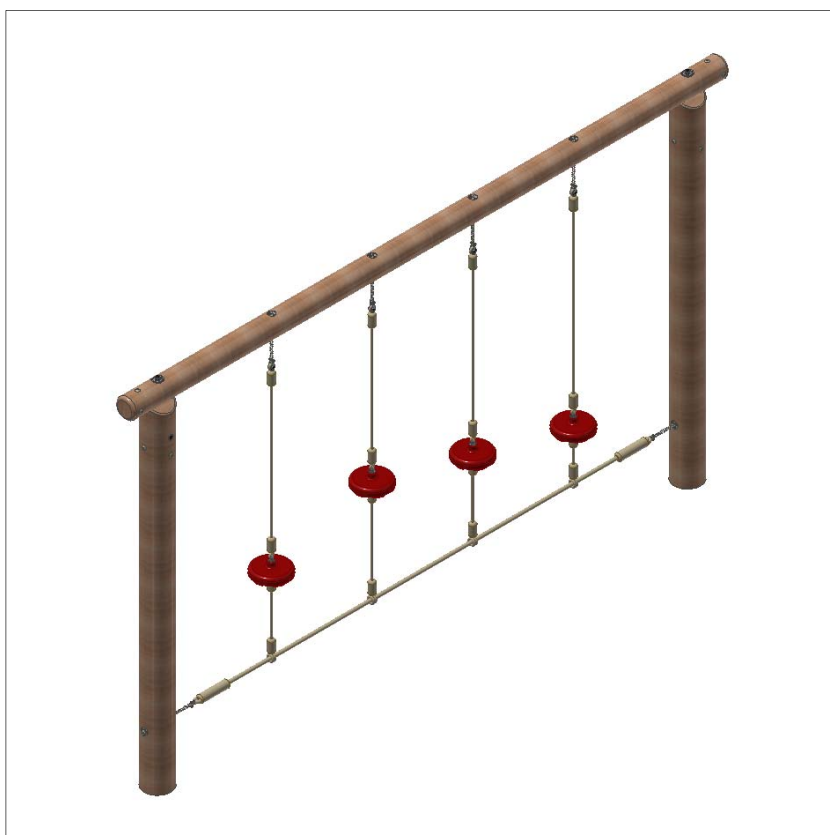
**Échelle branlante:**

- Contrôler le fonctionnement et l'usure des articulations et des chaînes.
- Contrôler la visserie échelons sur chaînes et des pièces métalliques sur les poteaux.



**Assiettes:**

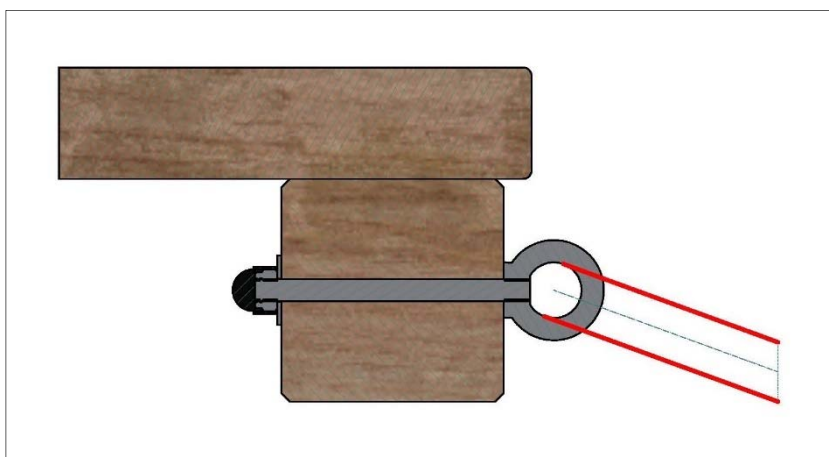
- Contrôler la visserie de la poutre horizontale avec les poteaux.
- Contrôler le système de fixation sur les poteaux et la poutre horizontale.
- Contrôler des deux côtés le raccord des cordes avec l'assiette.



## Combinaisons à grimper: Instructions pour inspection, entretien et fonctionnement selon la norme EN 1176-7

### Filet à tour:

- 1) Contrôler le raccord des écrous à anneau sur la poutre (visserie et cordage).
- 2) Contrôler la visserie de la poutre sur les poteaux et resserrer si nécessaire.



L'écrou à anneau doit être fixé fermement et droit sur la poutre.

## C) inspection principale annuelle (contrôle annuel)

(par un spécialiste ou un personnel qualifié des jeux de plein air : à intervalles de 12 mois au maximum ou selon fabricant)

Inspection pour constater le niveau général de sécurité de jeux, des fondations, des surfaces, ainsi que la sécurité opérationnelle:

- Tous les points sous A et B (contrôle visuel et contrôle fonctionnel).
- Evaluer l'état des jeux et des sols amortissants.
- Evaluer l'état général des installations, des fondations et des surfaces.
- Tenir compte de la pourriture, la décomposition, la corrosion, l'usure et le vieillissement. Ces éléments doivent éventuellement être réparés ou remplacés.
- Points de coincement et défauts cachés.
- Les fondations qui présentent des fissures doivent impérativement être refaites selon les indications du fabricant.
- Les fondations et les éléments porteurs doivent être solidement ancrés.
- Si la stabilité d'un jeu de plein air dépend d'un seul poteau, l'inspection doit être particulièrement soignée (éventuellement vérifier plusieurs fois par an, p.ex. en dégagent).
- Contrôler l'amortissement des revêtements antichocs et du matériel en vrac.
- Tester la stabilité des jeux de plein air (test de traction).

***Si la sécurité de fonctionnement ne peut plus être garantie (défauts importants), l'installation doit être mise hors service. Le propriétaire doit être informé immédiatement. Bloquer les jeux par des mesures de construction ou les enlever complètement.***

***Veillez prendre note que des manquements concernant l'entretien et les inspections peuvent présenter un risque important d'accidents. Pour l'entretien des jeux de plein air, seules des pièces de rechange originales sont admissibles.***

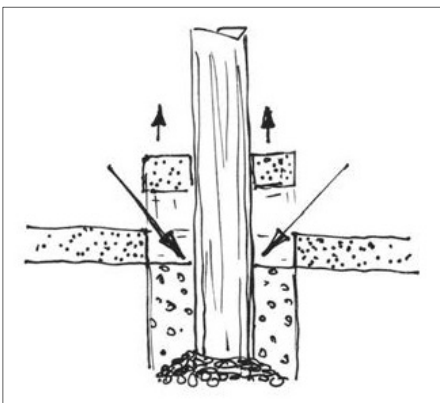
***Il est vivement recommandé de tenir par écrit toutes les inspections et réparations effectuées, et de les garder pendant 10 ans.***

***Pendant l'installation, ainsi que lors des travaux d'entretien et de réparation, l'installation de jeu doit être barrée.***

L'inspection principale annuelle (contrôle annuel) doit être effectuée par un personnel compétent, en respectant strictement les instructions données par Fuchs Thun AG.

Le contrôle annuel peut être également réalisé par la maison Fuchs Thun AG, sur la base d'un contrat d'inspection (possible uniquement en Suisse et au Liechtenstein).

## C) Informations complémentaires sur le contrôle annuel



Vérification du poteau en dégagent la zone critique.